

REF.	DETAIL	Pcs.
		1
		1
F1		2
F2/3		4
G		2
H		6
I		2
P		4
Q		1
R		2
X		2

I

Leggere attentamente le istruzioni prima dell'uso del portaciclo.

Conservare le istruzioni nel vostro veicolo per i futuri utilizzi; fatele leggere alle persone che potrebbero installare il portabicicli o guidare con il portabicicli installato; **queste raccomandazioni vanno seguite in aggiunta alle regole elementari di prudenza.** Questo per una vostra maggiore sicurezza.

F

Cette notice est à lire impérativement avant d'utiliser le porte-vélos.

Vous devez : conserver ces instructions dans votre véhicule pour les utilisations futures ; faire lire ces instructions à toutes les personnes qui sont susceptibles d'installer le porte-vélos ou de conduire votre véhicule avec le porte-vélos installé.

Ces recommandations ne sont pas limitatives et ne vous dispensent pas de respecter les règles élémentaires de prudence. Ceci pour votre sécurité.

E

Lea atentamente las instrucciones antes de utilizar el portabicicletas.

Conserve las instrucciones en el vehículo para su uso futuro; hágalas leer a las personas responsables de instalar el portabicicletas y de conducir con el portabicicletas instalado. **Estas recomendaciones, así como las reglas elementales de prudencia, deben ser seguidas para garantizar su seguridad.**

GB

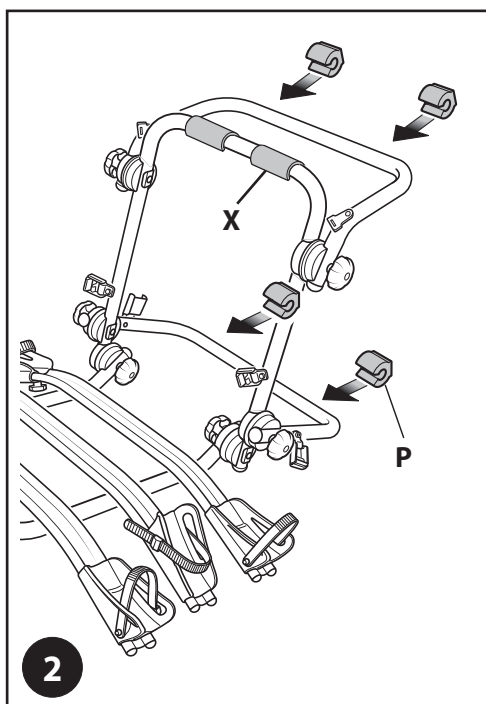
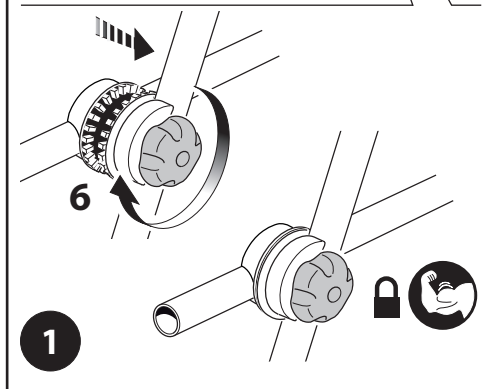
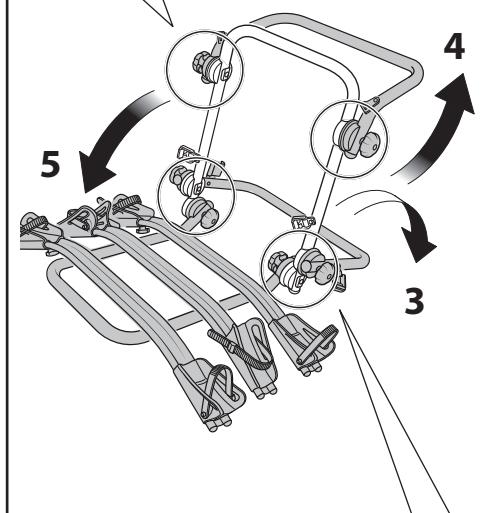
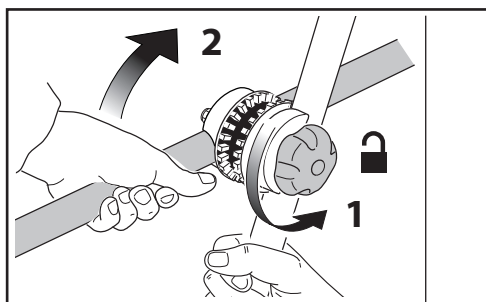
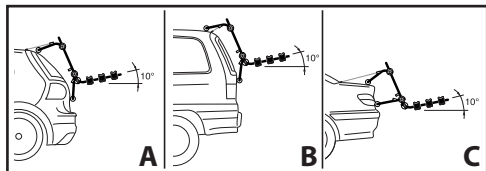
Read the instructions carefully before using the bike carrier;

Keep the instructions in your vehicle for future use. Ensure that people who could install the bike carrier or drive with the bike carrier installed have read the instructions; **these recommendations must be complied with in addition to the elementary rules of prudence.** This is for your maximum safety.

D

Die Anleitung ist vor Gebrauch des Fahrradträgers sorgfältig zu lesen.

Bewahren Sie die Anleitung bitte für ein künftiges Nachschlagen in Ihrem Fahrzeug auf. Lassen Sie auch solche Personen die Anleitung lesen, die den Fahrradträger anbauen oder das Fahrzeug mit angebautem Fahrradträger fahren könnten. **Diese Empfehlungen sollten zu Ihrer eigenen Sicherheit zusätzlich zu den elementaren Vorsichtsmaßnahmen beachtet werden.**



I

Il portabiciclette va utilizzato **esclusivamente** con i modelli auto previsti dal costruttore (vedi schemi **A, B, C**);

Fare riferimento alla lista auto allegata.

A disposizione sul sito internet www.cyclecarrier.com trovate la lista auto continuamente aggiornata: verificare la presenza di nuove versioni.

Il portabiciclette che avete acquistato è destinato all'esclusivo trasporto di biciclette; il numero massimo di biciclette e la portata dipendono dal modello, vedere tabella dati tecnici.

Conservare e impiegare cinghie in perfetto stato, non utilizzarle per altri scopi o con altre fibbie di bloccaggio. Verificare il perfetto serraggio dei pezzi delle biciclette trasportate (ruote, sella, ...).

E' obbligatorio rimuovere gli accessori rimovibili dalle biciclette (cestino, fanali rimovibili, pompa, ...): rischio perdita!

La capacità di carico posteriore deve essere rispettata.

Per i veicoli equipaggiati di tergicristallo automatico posteriore, smontare obbligatoriamente le spazzole perchè possono venire a contatto con il portabiciclette e danneggiarsi.

ATTENZIONE: il non rispetto di queste norme di utilizzo e delle normative del codice stradale può causare gravi danni a voi e agli altri. La ditta costruttrice è responsabile solo di eventuali difetti di fabbricazione del portaciclo.

Prima del montaggio del portaciclo assicurarsi della compatibilità con la vostra auto (vedere lista adattabilità auto allegata e a disposizione nel punto vendita o nel sito internet www.cyclecarrier.com).

ATTENZIONE

Nota: Lo stesso Modello auto presente nella lista può essere immesso nel mercato con varianti particolari, quindi fare **attenzione** alle modifiche sul portellone/cofano (come plastiche, spoiler, etc).

In tal caso consultare con **attenzione** le istruzioni d'uso.

PREDISPOSIZIONE PORTABICI

1. Aprire, regolare e bloccare il portabiciclette in posizione come mostrato nella sequenza, **1**
2. Applicare gli appoggi in gomma **P** e **X** al portabiciclette, **2**

F

Ce porte-vélos doit être monté **exclusivement** sur les modèles de voiture répertoriés par le constructeur (voir dessins **A, B, C**).

Vous devez vous reporter à la liste auto ci-jointe.

Vous trouverez sur le site Internet www.cyclecarrier.com cette liste mise à jour régulièrement. Il vous appartient de vérifier la présence de nouvelles versions.

Le porte-vélos que vous avez acheté est destiné exclusivement au transport de vélos; le nombre maximal de vélos et la capacité de charge dépendent du modèle, veuillez consulter le tableau des données techniques.

Maintenir et employer des sangles en parfait état, ne pas les utiliser pour d'autres usages ou avec d'autres boucles de blocage.

Vérifier le bon serrage des pièces des vélos transportés (roues, selle, ...).

Il est impératif d'ôter les accessoires amovibles des vélos (bidon, éclairage amovibles, pompe, etc.): risque de perte!

La capacité du chargement arrière doit être respectée. Pour les véhicules équipés du balayage automatique de l'essuie-glace arrière, démonter impérativement les balais car il risque de toucher le porte-vélos et d'être endommagé.

ATTENTION: le non-respect de ces notices de montage et du code de la route peut vous occasionner des dégâts importants ainsi qu'à autrui. Le fabricant sera tenu pour responsable uniquement en cas d'éventuels défauts de fabrication du porte-vélos. Avant le montage du porte-vélos, vous devez vous assurer de sa compatibilité avec votre véhicule (voir liste de compatibilité ci-jointe. Cette liste des compatibilités véhicules est à disposition dans les magasins ou sur le site www.cyclecarrier.com).

ATTENTION :

le même modèle auto présent sur la liste peut être mis sur le marché avec des variantes particulières, donc nous vous recommandons de faire **attention** aux modifications sur le hayon/coffre (comme par exemple le plastique, les spoilers etc...).

Dans ces cas là, consulter attentivement la notice de montage et d'utilisation.

MONTAGE DU PORTE-VELO

1. Ouvrir, régler et bloquer le porte-vélos dans la position indiquée dans la séquence, **1**.
2. Mettre les appuis en caoutchouc **P** e **X** sur le porte-vélos **2**.

DATI TECNICI DONNÉES TECHNIQUES DATOS TÉCNICOS TECHNICAL DATA TECHNISCHE DATEN									
Art.				A	B	C	D	E	F
660	8 kg	max. 2 (30 kg)		75 cm	89 cm	80 cm	67 cm	89 cm	23 cm
660/3	9,3 kg	max. 3 (45 kg)		92 cm	89 cm	80 cm	67 cm	89 cm	23 cm

El portabicicletas debe ser utilizado **exclusivamente** con los modelos de coche previstos por el fabricante (véanse los esquemas **A, B y C**).

Remítase a la lista de coches adjunta.

En la página web www.cyclecarrier.com, encontrará la lista de coches actualizada: verifique la presencia de nuevas versiones.

Este portabicicletas está destinado exclusivamente al transporte de bicicletas; su capacidad y el número máximo de bicicletas dependen del modelo (véase la tabla de datos técnicos).

Conserve y utilice solo correas en perfecto estado; no las use para otros fines o con otras hebillas de sujeción. Verifique el perfecto ajuste de las piezas de las bicicletas transportadas (ruedas, sillín, etc.).

Es obligatorio quitar los accesorios desmontables de las bicicletas (cesta, focos desmontables, bomba, etc.) para evitar su pérdida.

Es necesario respetar la capacidad de carga trasera.

En los vehículos dotados de limpiaventana automático, es obligatorio desmontar las escobillas, ya que pueden entrar en contacto con el portabicicletas y dañarse.



ATENCIÓN: el incumplimiento de estas normas de uso y de las normas legales de tráfico puede causar graves daños a usted y a los demás. El fabricante es responsable únicamente de eventuales defectos de fabricación del portabicicletas.

Antes del montaje del portabicicletas, debe comprobar su compatibilidad con el coche (lista de adaptabilidad coches incluida), disponible en el punto de venta o en el sitio web www.cyclecarrier.com.



ATTENTION

Nota: Un mismo modelo de coche presente en la lista puede ser lanzado al mercado en diferentes versiones; por lo tanto, preste **atención** a las eventuales modificaciones de la puerta trasera o de la tapa del maletero (plásticos, spoiler, etc.).

En tal caso, lea atentamente las instrucciones de uso.

PREPARACIÓN DEL PORTABICICLETAS

1. Abra, regule y fije el portabicicletas en su posición, tal como se muestra en la secuencia **1**.
2. Coloque los apoyos de caucho **P** y **X** en el portabicicletas **2**.

The bike carrier must be used **exclusively** with the car models envisaged by the manufacturer (see plans **A, B** and **C**);

Refer to the attached list of cars.

You will find a continually updated list of cars on the internet site www.cyclecarrier.com. Check for the presence of new versions.

The bike carrier you have purchased is intended exclusively for transporting bicycles; the maximum number of bikes and the capacity depend on the model: see the technical data table.

Keep and use straps that are in perfect condition. Do not use them for other purposes or with other fastening buckles.

Check that all the parts of the transported bikes have been tightened perfectly (wheels, saddle ...).

It is obligatory to remove the removable accessories from the bike (basket, removable lights, pump): risk of loss!

The rear load capacity must be respected.

In vehicles that have automatic rear window cleaners, you must remove the brushes as they may come into contact with the bike carrier and suffer damage.



Warning! Failure to respect these rules on use and the highway code can result in serious damage to you and others. The Manufacturer is only liable for any manufacturing defects in the bike carrier.

Before installing the bike carrier make sure it is compatible with your car (see the attached car adaptability list available at the sales outlet or on the website www.cyclecarrier.com).



ATTENTION

Note: The same car model included in the list can be put on the market with particular variants; pay **attention** therefore to modifications on the rear door/boot (such as spoilers, plastic parts, etc.).

In this case consult the instructions for use attentively.

PREPARING THE BIKE CARRIER

1. Open, adjust and block the bike carrier in position as shown in sequence **1**.
2. Fit the rubber supports **P** and **X** to the bike carrier, **2**.

Der Fahrradträger darf ausschließlich auf Automodellen benutzt werden, die vom Hersteller zugelassen sind (siehe die schematischen Darstellungen **A, B, C**); Richten Sie sich bitte nach dem Automobilverzeichnis im Anhang.

Auf der Website www.cyclecarrier.com wird ein fortlaufend aktualisiertes Automobilverzeichnis geführt. Prüfen Sie bitte dort, ob neue Versionen vorhanden sind. Der von Ihnen erworbene Fahrradträger ist ausschließlich zur Beförderung von Fahrrädern bestimmt. Seine Tragfähigkeit und die Höchstzahl der Fahrräder hängen vom Modell ab. Siehe hierzu die Tabelle mit den technischen Daten.

Die Riemen sind aufzubewahren und in einwandfreiem Zustand zu verwenden. Sie dürfen nicht zu anderen Zwecken oder mit anderen Zurrseilen verwendet werden.

Prüfen Sie die Teile der beförderten Fahrräder auf festen Sitz (Räder, Sattel, ...).

Vorgeschrieben ist es, abnehmbares Zubehör (Korb, abnehmbarer Scheinwerfer oder Rücklicht, Pumpe, ...) von den Fahrrädern zu nehmen, weil sonst die Gefahr besteht, dass sie sich ablösen und verloren gehen!

Die Zuladefähigkeit des Fahrzeugshecks ist zu beachten. Bei Fahrzeugen mit automatischem Heckscheibenwischer müssen die Wischerblätter abgenommen werden, weil sie sonst mit dem Fahrradträger in Berührung kommen und Schaden nehmen können.



ACHTUNG: Die Missachtung der Gebrauchsanleitung und der Straßenverkehrsordnung kann dazu führen, dass Sie und Andere sich ernsthaft verletzen! Der Hersteller ist ausschließlich für eventuelle Herstellungsfehler des Fahrradträgers haftbar. Vor der Anbringung des Fahrradträgers ist sicherzustellen, dass der Fahrradträger mit Ihrem Auto kompatibel ist (siehe das Eignungsverzeichnis der Autos im Anhang; das Verzeichnis kann auch im Laden oder auf der Website www.cyclecarrier.com eingesehen werden).



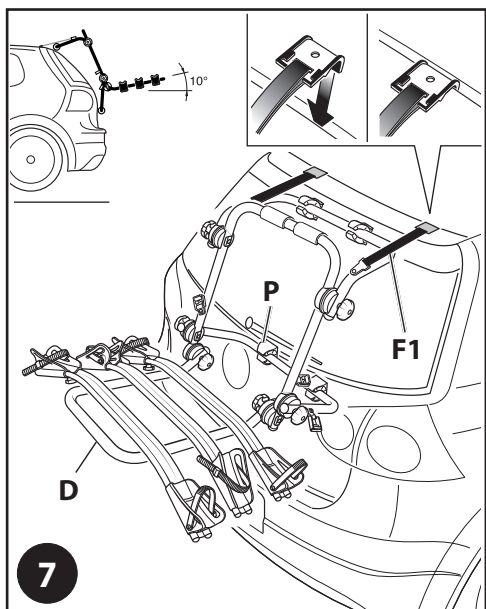
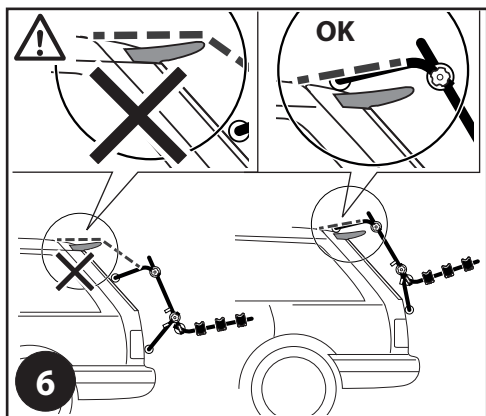
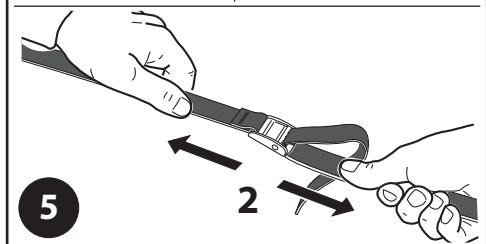
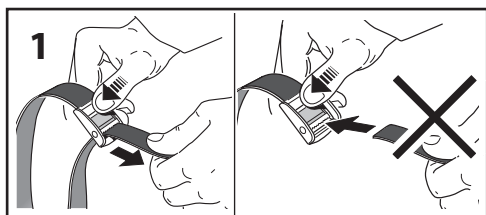
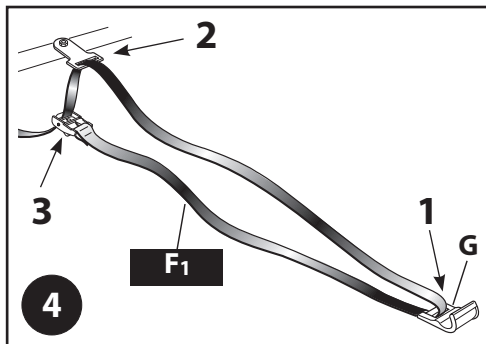
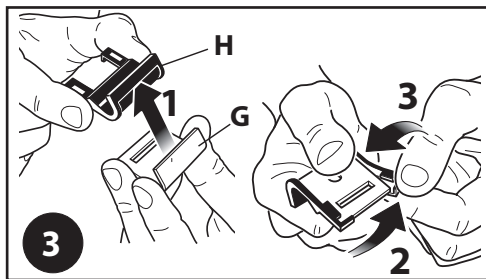
ACHTUNG

Anmerkung: Ein in der Liste verzeichnetes Automodell kann mit Sondervarianten auf den Markt kommen. Achten Sie deshalb auf Änderungen an der Heckklappe oder des Kofferraumdeckels (etwa durch Kunststoffteile, Spoiler o. ä.).

In diesem Fall ist die Gebrauchsanleitung sorgfältig zu studieren.

VORBEREITUNG DES FAHRRADTRÄGERS AUF DEN GEBRAUCH

1. Den Fahrradträger öffnen, einstellen und in dieser Stellung feststellen, wie in der Abfolge gezeigt; **1**.
2. Die Gummiauflagen **P** und **X** am Fahrradträger anbringen, **2**.



I

MONTAGGIO CINGHIE F1 (SUPERIORI)

1. Inserire le protezioni **H** nei ganci **G**, **3**.
2. Assemblare le cinghie **F1** (superiori) sul portabicicli come da **4** facendo attenzione al giusto verso di entrata nella fibbia **5**.
3. Verificare la tenuta delle cinghie strattinandole, **5**.

FISSAGGIO DEL PORTACICLO

1. Pulire le parti della carrozzeria che verranno a contatto con gli appoggi **P** in gomma del portaciclo, **7 8 9**.
2. Appoggiare il portaciclo sull'auto e agganciare le cinghie **F1** sul bordo superiore del portellone oppure al bordo anteriore del cofano. Aggiustare l'altezza del portaciclo tirando le cinghie fino a raggiungere il corretto posizionamento.
3. Aggiustare l'arco poggiabici **D** in modo che risulti inclinato verso l'alto di almeno 10° rispetto al piano orizzontale come mostrato in **7 8 9**.
4. Per veicoli con spoiler, le cinghie superiori **F1** non devono essere a contatto con lo spoiler stesso perché potrebbero provocare danneggiamenti. Procedere quindi al fissaggio corretto come mostrato in **6**.
5. Con auto provviste di barre longitudinali (railing), optare per l'aggancio della cinghia **F1** come da **10**.

MONTAGGIO CINGHIE F2 (LATERALI)

1. Inserire le protezioni **H** nei ganci **G**, **3**.
2. Assemblare le cinghie **F2** (laterali) sul portabicicli come da **11** facendo attenzione al giusto verso di entrata nella fibbia **5**.
3. Verificare la tenuta delle cinghie strattinandole, **5**.
4. Inserire i ganci **G** delle cinghie **F2** ai lati di portellone o cofano, **13 14 15**.
5. Tirare applicando una forza di 2,5 Nm, **16**.

! ATTENZIONE

I ganci di fissaggio **G** **11**, seppur provvisti della protezione, a contatto con vetro o plastica possono causare rotture o ammaccature, in tal caso utilizzare l'adattatore **I**, se incluso, e seguire lo schema **12**. Nella lista di adattabilità auto sono segnalati i casi in cui si deve usare l'adattatore **I** (nel caso in cui l'adattatore **I** non fosse incluso nella confezione, potete acquistarlo separatamente presso il punto vendita).

F

MONTAGE DES SANGLES SUPERIEURES F1

1. Insérer les protections **H** dans les crochets **G**, **3**.
2. Assembler les sangles supérieures **F1** sur le porte-vélos, comme indiqué sur le schéma **4**, en faisant attention à les insérer par le bon côté de la boucle **5**.
3. Vérifier la tenue des sangles en tirant dessus **5**.

FIXATION DU PORTE-VELO

1. Nettoyer les parties de la carrosserie qui seront en contact avec les appuis caoutchouc **P** du porte-vélo, **7 8 9**.
2. Poser le porte-vélos sur la voiture et accrochez les sangles **F1** sur le bord supérieur du hayon ou sur le bord antérieur du coffre. Ajustez la hauteur du porte-vélos en tirant les sangles jusqu'à ce que vous atteigniez la position correcte.
3. Ajustez l'arc porte-vélos **D** de manière à ce qu'il soit incliné vers le haut d'au moins 10° par rapport au plan horizontal comme on le voit sur les **7 8 9**.
4. Pour les véhicules avec spoilers, les sangles supérieures **F1** ne doivent pas être en contact le spoiler parce que cela pourrait causer des dommages. Procéder donc à la fixation comme indiqué sur **6**.
5. Les véhicules pourvus de barres de toit (railing), optez pour l'accroche de la sangle **F1** comme indiqué sur la **10**.

MONTAGE DES SANGLES LATERALES F2

1. Insérer les protections **H** dans les boucles **G**, **3**.
2. Assembler les sangles latérales **F2** sur le porte-vélos comme indiqué **11** en faisant attention à les insérer par le bon côté de la boucle **5**.
3. Vérifier la tenue des sangles en tirant dessus, **5**.
4. Insérez les boucles **G** des sangles **F2** sur les côtés de la porte arrière ou du coffre, **13 14 15**.
5. Tirer en exerçant une force de 2,5 Nm, **16**.

! ATTENTION

Les boucles de fixation **G** **11**, même si pourvues de protection, peuvent, au contact du verre ou du plastique, abîmer ou tâcher la carrosserie. Si tel est le cas vous devez utiliser l'adaptateur **I** s'il est inclus, et vous reportez au schéma **12**. Vous trouverez dans la liste auto tous les cas pour lesquels vous devez utiliser l'adaptateur **I** (si cet adaptateur **I** n'était pas fourni avec les éléments du porte-vélos, vous devez l'acheter séparément chez votre revendeur).

MONTAJE CORREAS F1 SUPERIORES

1. Introduzca las protecciones **H** en los ganchos **G**, ③.
2. Ensamble las correas **F1** superiores en el portabicicletas tal como se muestra en ④ **prestando atención a su correcta introducción en la hebilla**, ⑤.
3. Verifique que las correas estén firmemente sujetas, tirando de las mismas ⑤.

SUJECIÓN DEL PORTABICICLETAS

1. Limpie las partes de la carrocería que entrarán en contacto con los soportes **P** de caucho del portabicicletas, ⑦ ⑧ ⑨.
2. Apoye el portabicicletas sobre el coche y enganche las correas **F1** en el borde superior de la puerta trasera o bien en el borde delantero del maletero. Ajuste la altura del portabicicletas tirando de las correas hasta alcanzar la posición correcta.
3. Ajuste el arco de apoyo de las bicicletas **D** de tal modo que quede inclinado hacia arriba al menos 10° con respecto al plano horizontal, tal como se muestra en ⑦ ⑧ ⑨.
4. Para vehículos con spoiler, las correas superiores **F1** no tienen que estar en contacto con el spoiler mismo, puesto que podrían provocar daños. Proceda entonces a su correcta sujeción, según se explica en ⑥.
5. Con coches provistos de barras longitudinales (railing), es mejor el enganche de la correa **F1** según explica la ⑩.

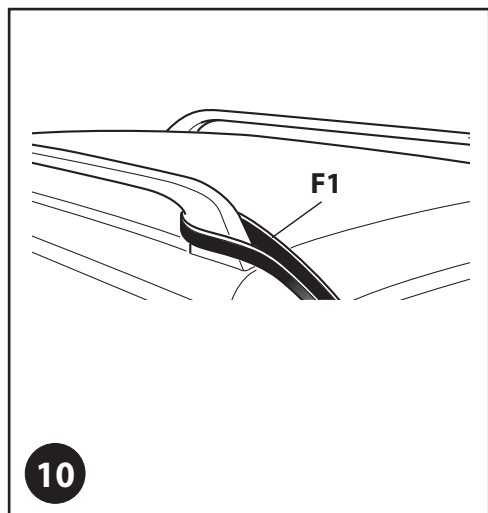
MONTAJE DE LAS CORREAS F2

LATERALES

6. Introduzca las protecciones **H** en los ganchos **G**, ③.
7. Ensamble las correas **F2** laterales en el portabicicletas tal como se muestra en ⑪, **prestando atención a su correcta introducción en la hebilla** ⑤.
8. Verifique que las correas estén firmemente sujetas, tirando de las mismas ⑤.
9. Introduzca los ganchos **G** de las correas **F2** a los lados de la puerta trasera o de la tapa del maletero, ⑬ ⑭ ⑮.
10. Tire con una fuerza de 2,5 Nm, ⑯.

⚠️ ATENCIÓN

A pesar de estar dotados de protección, en contacto con vidrio o plástico, los ganchos de fijación **G** ⑪ pueden causar daños y abolladuras; en tal caso, utilice el adaptador **I** (si está incluido) y siga el esquema que se muestra en ⑫. En la lista de coches se indican los casos en que se debe usar el adaptador **I** (si el adaptador **I** no está incluido en el paquete del portabicicletas, puede adquirirlo por separado en el punto de venta).



FITTING THE STRAPS F1 (TOP)

1. Insert the protectors **H** on the clasps **G**, ③.
2. Assemble the top straps **F1** on the bike carrier as shown in ④, **paying attention to the correct direction of entry in the buckle**, ⑤.
3. Check the hold of the straps by pulling on them, ⑤.

SECURING THE BIKE CARRIER

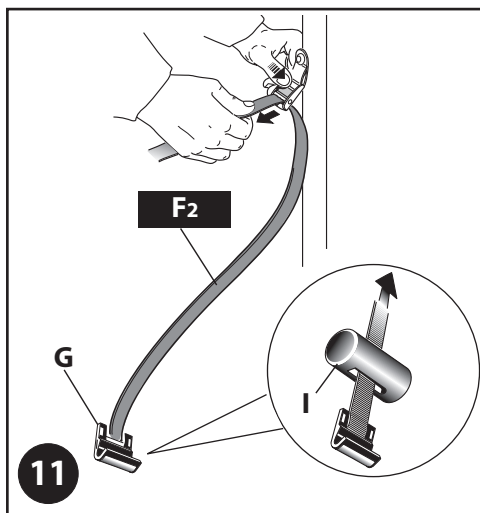
1. Clean the parts of the bodywork that will be in contact with the rubber supports **P** of the bike carrier, ⑦ ⑧ ⑨.
2. Place the bike carrier on the car and hook the straps **F1** on the top edge of the door or the front edge of the bonnet. Adjust the height of the bike carrier by pulling the straps until reaching the correct position.
3. Adjust the bike-holder arch **D** in such a way that it is tilted upwards by at least 10° compared to the horizontal plane as shown in ⑦ ⑧ ⑨.
4. For vehicles with spoiler, the upper straps **F1** must not be in contact with the spoiler because they could cause damage. Therefore proceed with correct fixing as shown in ⑥.
5. With cars equipped with railing, use the clasp of strap **F1** as shown in ⑩.

FITTING THE STRAPS F2 (SIDE)

1. Insert the protectors **H** on the clasps **G**, ③.
2. Assemble the side straps **F2** on the bike carrier as shown in ⑪, **paying attention to the correct direction of entry in the buckle**, ⑤.
3. Check the hold of the straps by pulling on them, ⑤.
4. Insert the clasps **G** of the straps **F2** at the sides of the rear door or boot, ⑬ ⑭ ⑮.
5. Pull with the application of a force of 2.5 Nm, ⑯.

⚠️ ATTENTION

The clasps **G**, ⑪, though provided with protectors, can cause breakage or denting in contact with glass or plastic; in this case use the adapter **I**, if included, and follow the diagram in ⑫. The car adaptability list highlights the cases in which the adapter **I** must be used (if adapter **I** is not included in the package, you can purchase one separately at the sales outlet).



MONTAGE DER (OBEREN) RIEMEN F1

1. Die Schutzkappen **H** auf die Haken **G** stecken, ③.
2. Die (oberen) Riemen **F1**, wie in ④ gezeigt, auf den Fahrradträger montieren. **Achten Sie darauf, dass er in der richtig herum in die Schnalle eintritt**, ⑤.
3. Durch kräftiges Ziehen prüfen, ob die Riemen festsitzen, ⑤.

BEFESTIGUNG DES FAHRRADTRÄGERS

1. Die Teile der Karosserie säubern, die mit den Gummiauflagen **P** des Fahrradträgers in Berührung kommen, ⑦ ⑧ ⑨.
2. Den Fahrradträger an das Auto legen und die Riemen **F1** an der Oberkante der Heckklappe oder der Vorderkante des Kofferraumdeckels einhaken. Die Höhe des Fahrradträgers regulieren. Dazu an den Riemen ziehen, bis der Fahrradträger sich in der korrekten Position befindet.
3. Den Fahrradauflagebügel **D** so verstellen, dass er um mindestens 10° zur Horizontalen nach oben geneigt ist, wie in ⑦ ⑧ ⑨ gezeigt.
4. Bei Fahrzeugen mit Spoiler dürfen die oberen Riemen **F1** nicht mit dem Spoiler in Berührung kommen, weil sie Schäden verursachen können. Die Riemen korrekt festzurren, wie in ⑥ dargestellt.
5. Bei Fahrzeugen mit Dachreling sollte der Riemen **F1** besser so eingehängt werden, wie in ⑩ gezeigt.

ANBRINGEN DER (SEITLICHEN) RIEMEN F2

1. Die Schutzkappen **H** auf die Haken **G** stecken, ③.
2. Die (seitlichen) Riemen **F2**, wie in ⑪ gezeigt, auf den Fahrradträger montieren. **Achten Sie darauf, dass er richtig herum in die Schnalle eintritt**, ⑤.
3. Durch kräftiges Ziehen an den Riemen prüfen, ob sie festsitzen, ⑤.
4. Die Haken **G** der Riemen **F2** an den Seiten der Heckklappe oder des Kofferraumdeckels einführen, ⑬ ⑭ ⑮.
5. Mit einer Kraft von 2,5 Nm anziehen, ⑯.

⚠️ ACHTUNG

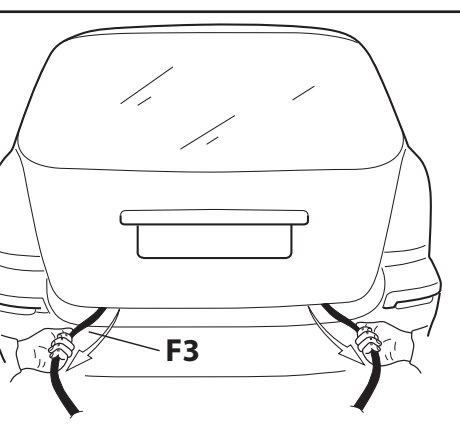
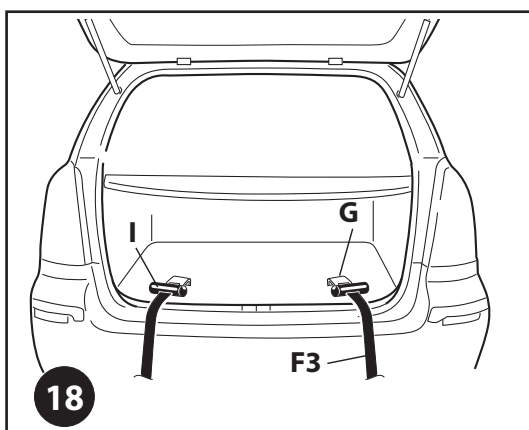
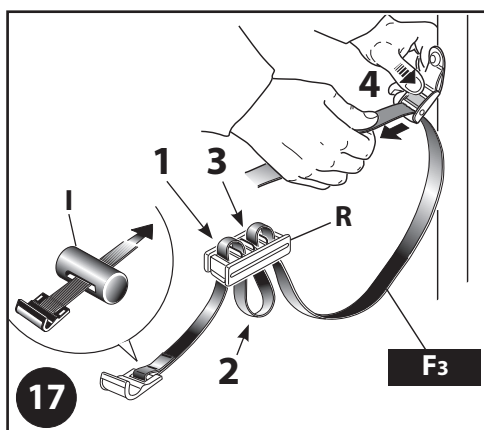
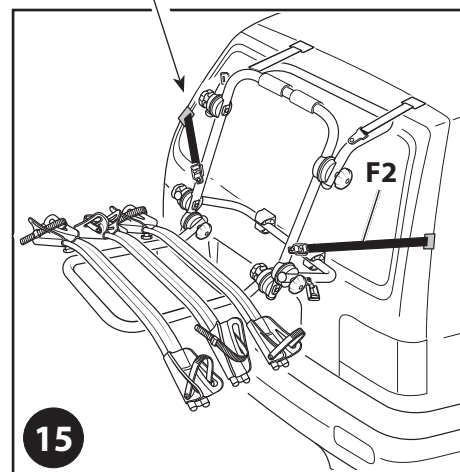
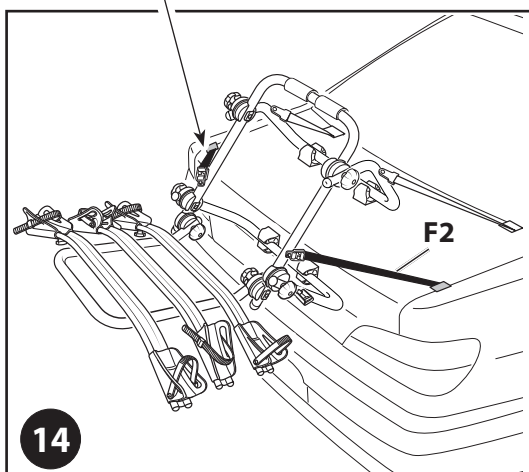
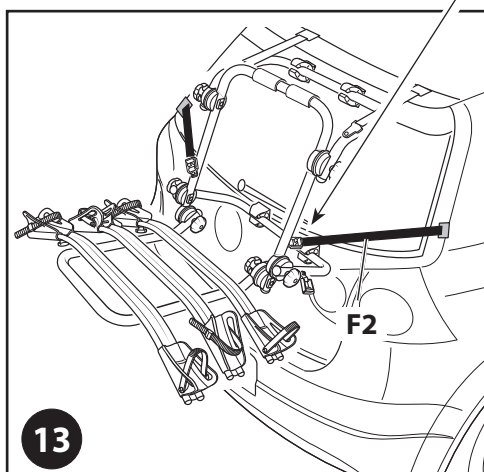
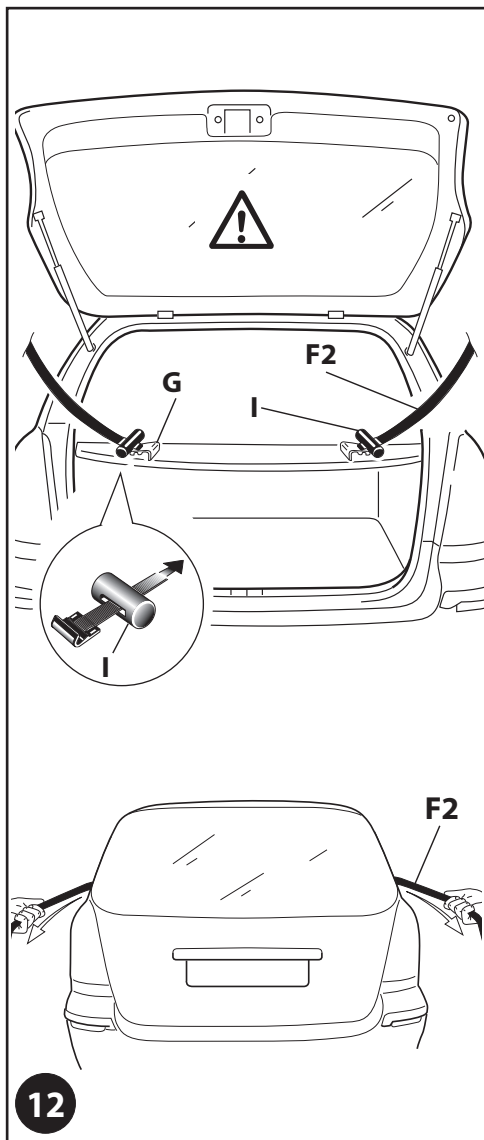
Die Befestigungshaken **G** ⑪ sind zwar mit einem Schutz versehen, können aber bei Kontakt mit Glas oder Kunststoff Bruchstellen oder Beulen verursachen. Verwenden Sie in diesem Fall den Adapter **I**, wenn er zum Lieferumfang gehört, und folgen Sie dem Schema ⑫. In der Adaptionsfähigkeitsliste sind die Autos gekennzeichnet, bei denen der Adapter **I** verwendet werden muss (ist der Adapter **I** nicht in der Verpackung des Fahrradträgers enthalten, kann er separat beim Händler erworben werden).

MONTAGGIO CINGHIE F3 INFERIORI

1. Inserire le protezioni **H** nei ganci **G**, ③.
2. Assemblare le cinghie **F3** (inferiori) sul portabicicli come da ⑰ **facendo attenzione al corretto passaggio della cinghia sul tensionatore R e al giusto verso di entrata nella fibbia, ⑤**.
3. Verificare la tenuta delle cinghie strattolandole, ⑤.
4. Agganciare le cinghie **F3** nella parte inferiore del portellone, ⑳ ㉑ ㉒. Tirare forte.
5. **Non posare la parte inferiore del portabicicli sulle parti orizzontali della carrozzeria o su paraurti. Tenere il portabicicli in sospensione come mostrato in ⑱.**
6. Tirare applicando una forza di 2,5 Nm, ㉓.
7. Se l'auto è provvista di gancio per traino, fissare la cinghia **F3** destra come da figura ㉔.

 **ATTENZIONE**

In alcuni casi la parte inferiore del portellone/cofano è sprovvista di bordatura per fissare il gancio. In questo caso utilizzare l'adattatore **I**, se incluso, e seguire lo schema ⑱ (nel caso in cui l'adattatore **I** non fosse incluso nella confezione, potete acquistarlo separatamente presso il punto vendita).

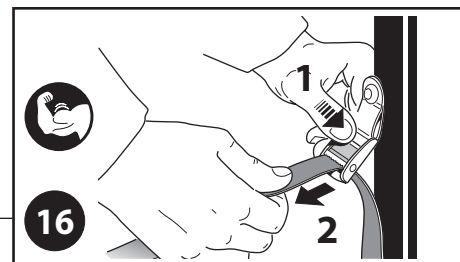


MONTAGE DES SANGLES INFÉRIEURES F3

1. Insérer les protections **H** dans les crochets **G**, ③.
2. Assembler les sangles inférieures **F3** sur le porte-vélos comme indiqué sur la ⑰, **en faisant attention à insérer correctement la sangle dans le tendeur R et par le bon côté d'introduction de la boucle, ⑤**.
3. Vérifier la tenue des sangles en tirant dessus, ⑤.
4. Insérer les sangles **F3** dans la partie inférieure du coffre/hayon, ⑳ ㉑ ㉒. Tirer fort.
5. **En aucun cas vous ne devez poser la partie inférieure du porte-vélos sur les parties horizontales de la carrosserie ou sur les pare-chocs. Tenir le porte-vélos en suspension comme indiqué ⑱.**
6. Tirer en exerçant une force de 2,5 Nm, ㉓.
7. Si le véhicule est pourvu d'un attache-remorque, fixez la sangle **F3** du côté droit comme indiqué sur la fig. ㉔.

 **ATTENTION**

Dans certains cas la partie inférieure du hayon/coffre n'a pas de bordure pour fixer la boucle. Dans ce cas, utiliser l'adaptateur **I**, s'il est inclus, et vous reportez au schéma ⑱ (si cet adaptateur **I** n'était pas fourni avec les éléments du porte-vélos, vous devez l'acheter séparément chez votre revendeur).

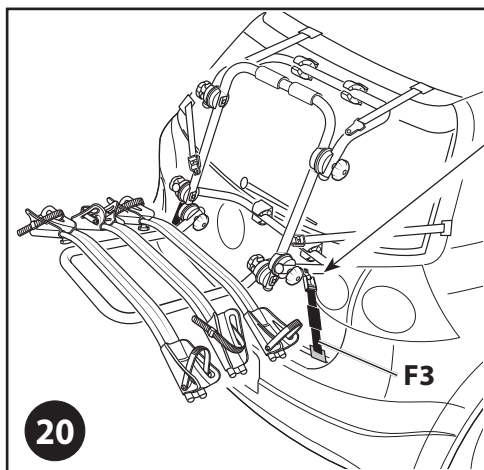
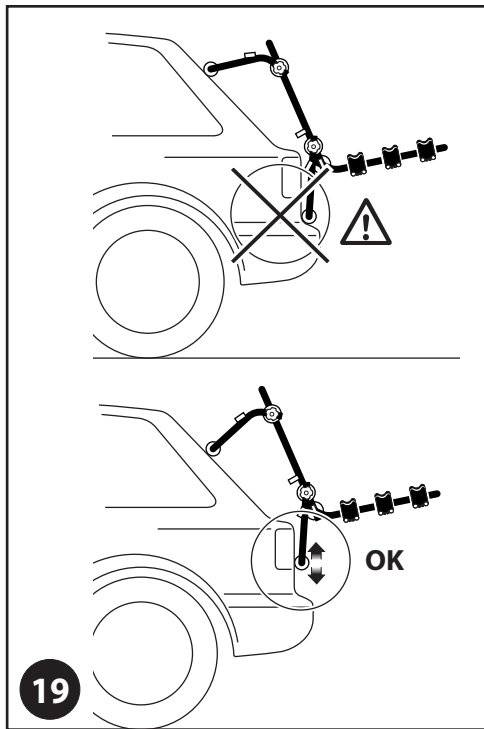


MONTAJE DE LAS CORREAS F3 INFERIORES

1. Introduzca las protecciones **H** en los ganchos **G**, ③.
2. Ensamble las correas **F3** (inferiores) en el portabicicletas, tal como se muestra en el punto ⑰, prestando **atención** al correcto paso de la correa por el tensor **R** y al correcto sentido de entrada en la hebilla, ⑤. **Verifique que las correas estén firmemente sujetas, tirando de las mismas, ⑤.**
3. **Enganche las correas F3 en la parte inferior de la puerta trasera, ⑳ ㉑ ㉒. Tire fuerte.**
4. **No apoye la parte inferior del portabicicletas sobre las partes horizontales de la carrocería o sobre el parachoques. Mantenga el portabicicletas en suspensión según se explica en ⑲.**
5. Tire con una fuerza de 2,5 Nm, ㉓.
6. Si el coche tiene gancho para remolque, sujete la correa **F3** derecha según se explica en ㉔.

⚠️ ATENCIÓN

En algunos casos, la parte inferior de la puerta trasera o de la tapa del maletero está desprovista de reborde para fijar el gancho. En este caso, utilice el adaptador **I** (si está incluido) y siga el esquema ⑱ (si el adaptador **I** no está incluido en el paquete del portabicicletas, puede adquirirlo por separado en el punto de venta).

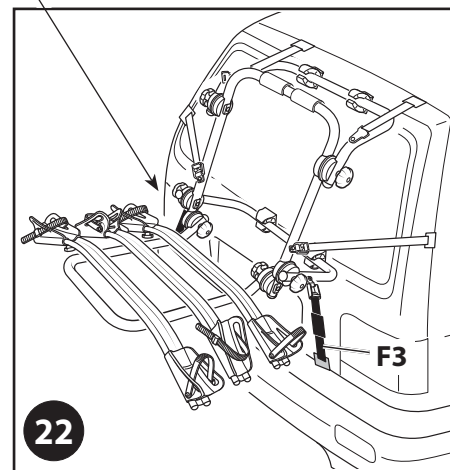
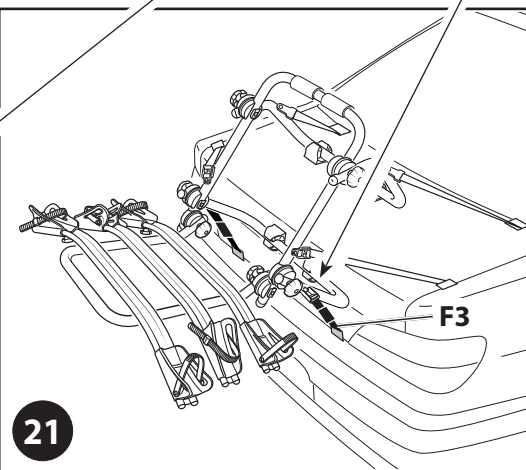
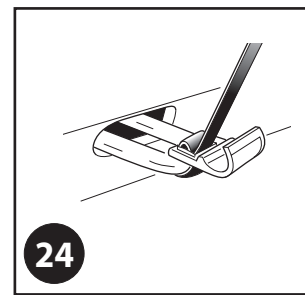
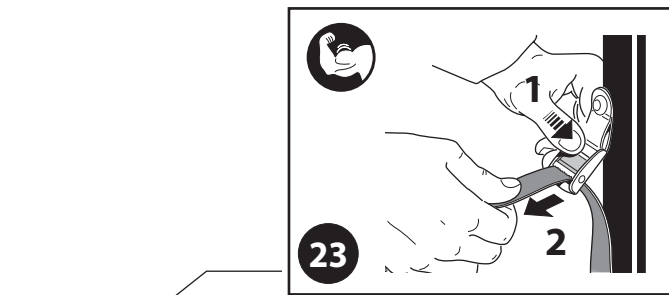


FITTING THE BOTTOM STRAPS F3

1. Insert the protectors **H** on the clasps **G**, ③.
2. Assemble the straps **F3** (bottom) on the bike carrier as ⑰, **taking care with the correct passage of the strap on the tensioner R and the correct entrance direction of the buckle, ⑤.**
3. Check the hold of the straps by pulling on them, ⑤.
4. Couple the belts **F3** at the bottom part of the rear door, ⑳ ㉑ ㉒. Pull hard.
5. **Do not place the bottom part of the bike carrier on the horizontal parts of the bodywork or on bumpers. Keep the bike carrier suspended as shown in ⑲.**
6. Pull with the application of a force of 2.5 Nm, ㉓.
7. If the car is equipped with a tow hook, fix the strap **F3** as shown in ㉔.

⚠️ ATTENTION

In some cases, the bottom part of the rear door/boot has no edge for fixing the hook. In this case use the adapter **I**, if included, and follow the diagram in ⑱ (if adapter **I** is not included in the package, you can purchase one separately at the sales outlet).

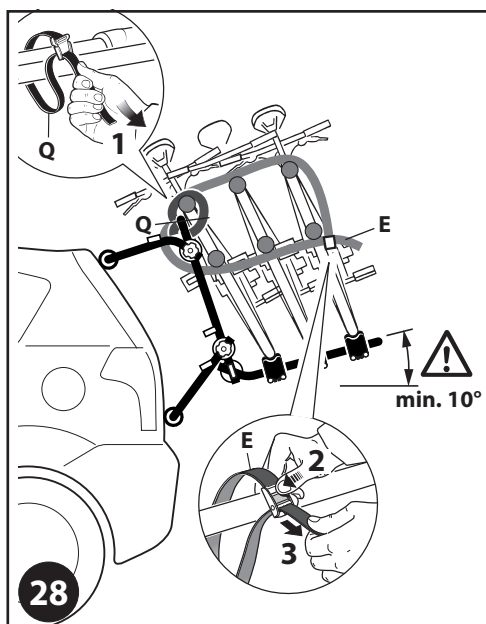
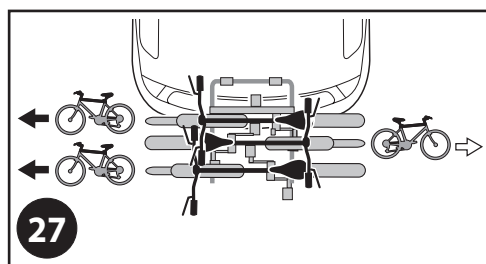
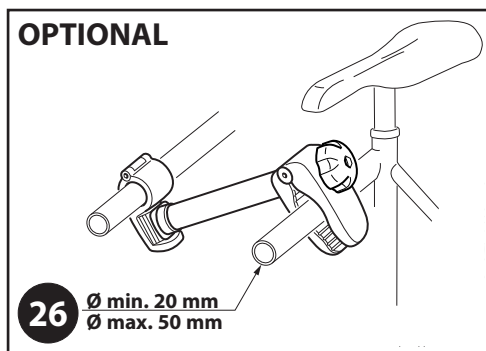
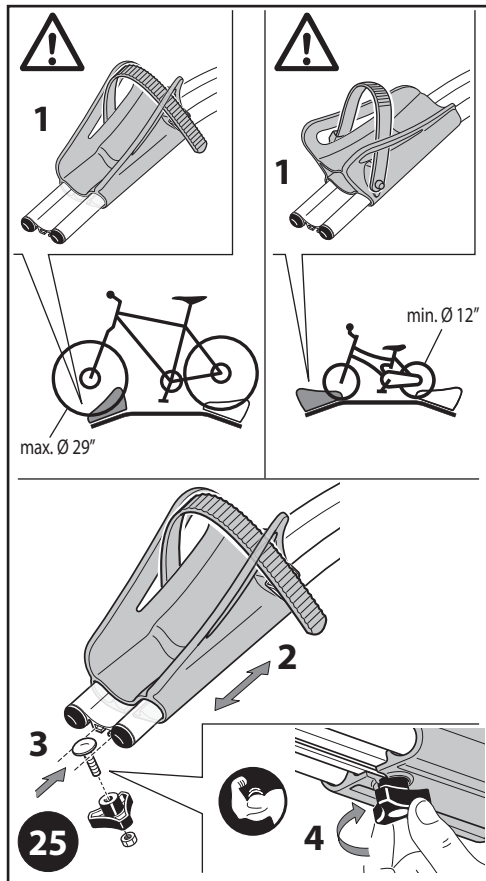


ANBRINGEN DER (UNTEREN) RIEMEN F3

1. Die Schutzkappen **H** auf die Haken **G** stecken, ③.
2. Die (unteren) Riemen **F3**, wie in ⑰ gezeigt, auf den Fahrradträger montieren. **Achten Sie darauf, dass der Riemen korrekt durch den Spanner R geführt wird und richtig herum in die Schnalle eintritt, ⑤.**
3. Durch kräftiges Ziehen an den Riemen prüfen, ob sie festsitzen, ⑤.
4. Die Riemen **F3** im unteren Teil der Heckklappe einhängen, ⑳ ㉑ ㉒. Kräftig ziehen.
5. **Das Unterteil des Fahrradträgers darf nicht auf den horizontalen Teilen der Karosserie oder der Stoßstange aufliegen. Der Fahrradträger muss aufgehängt sein, wie in ⑲ gezeigt.**
6. Mit einer Kraft von 2,5 Nm anziehen, ㉓.
7. Falls das Fahrzeug über eine Anhängerkupplung verfügt, ist der rechte Riemen **F3** zu befestigen, wie in ㉔ dargestellt.

⚠️ ACHTUNG

In einigen Fällen besitzt der untere Teil der Heckklappe oder des Kofferraumdeckels keine Umrandung zur Fixierung des Hakens. Verwenden Sie in diesem Fall den Adapter **I**, falls er zum Lieferumfang gehört, und folgen Sie dem Schema aus ⑱ (ist der Adapter **I** nicht in der Verpackung des Fahrradträgers enthalten, kann er separat beim Händler erworben werden).



FISSAGGIO DELLE BICI

1. Per il montaggio del poggiaruota vedere figura 25 quindi posizionare le biciclette sui binari del portabici.
2. Montando 2 - 3 biciclette, alternarle secondo lo schema 27; In caso di difficoltà nel posizionarle, valutare la possibilità di inclinare i manubri.
3. Posizionare le bici sulle braccia del portabici, 28.
4. **ATTENZIONE: le cinghie che bloccano le ruote servono unicamente per tenere le biciclette nella giusta posizione durante il viaggio.**
5. Utilizzare la cinghia Q per fissare la prima bici, quindi utilizzare la cinghia E per il bloccaggio corretto delle biciclette al portabici, 28. Presso il punto vendita è possibile acquistare un braccetto fissabici, 26, con 3 diverse lunghezze.
6. Bloccare manubri, ruote e pedali per evitare movimenti inopportuni; Durante questi aggiustamenti fare **attenzione a non danneggiare la vernice dell'auto.**
7. **ATTENZIONE: nessuna parte della bicicletta, in particolare il pedale e il manubrio, deve essere a contatto con carrozzeria o vetro posteriore dell'auto.**
8. Assicurarsi che le gomme delle biciclette non siano posizionate vicino al tubo di scappamento.

! IMPORTANTI INFORMAZIONI PER LA SICUREZZA

1. Per un utilizzo sicuro è **indispensabile bloccare con forza le bici** al portabici. Senza il corretto utilizzo della cinghia E 28, le biciclette non sono fissate e si possono staccare dal portabici con gravi conseguenze.
2. Il **peso delle bici** può causare una perdita di tensione delle **cinghie inferiori**; quindi è necessario controllarle ed eventualmente, **ritensionarle** 29.

CONDUZIONE DEL VEICOLO CON IL PORTACICLO

1. Leggere attentamente e integralmente il presente manuale istruzioni
2. Utilizzare il portabici solo per il trasporto delle biciclette (max 3, peso max 45 kg e comunque non superiore alla portata massima del veicolo).
3. Non utilizzare il portabici senza le biciclette.
4. Rimuovere il portabici se non utilizzato.
5. Il carico deve essere correttamente ripartito sul portabici posteriore ed il centro di gravità del carico mantenuto il più basso possibile. I carichi usciti dalle estremità del portabici posteriore devono adempiere alle prescrizioni del regolamento in vigore nel paese di utilizzo e devono essere adeguatamente fissati. Fare **attenzione** che parti della bicicletta, come il manubrio o i pedali, non furiscano oltre il contorno del veicolo. Il fissaggio del carico ed il serraggio dei fissaggi del dispositivo del portabici posteriore devono essere verificati dopo il carico, dopo un breve tragitto e successivamente ad intervalli regolari a seconda del manto stradale percorso, 29.
6. Utilizzare il prodotto solo se in perfette condizioni di conservazione (verificare il serraggio dei bulloni, la solidità delle cinghie, etc vedere capitolo manutenzione).
7. **Targa e luci posteriori devono essere obbliga-**

F FIXATION DES VELOS

1. Pour le montage du support de roue référez-vous à la figure 25 puis placez les vélos sur les rails du porte-vélos.
2. Si vous montez 2-3 vélos, montez-les en les alternant selon le schém 27. En cas de difficulté, essayez d'incliner les guidons.
3. Positionnez les vélos sur les bras du porte-vélos 28.
4. **ATTENTION : les sangles qui bloquent les roues servent uniquement à maintenir les vélos en position correcte pendant le trajet.**
5. Utilisez la sangle Q pour fixer le premier vélo, puis utilisez la sangle E pour fixer correctement les vélos au porte-vélos, 28. Auprès du point de vente vous pourrez trouver un bras de fixation, 26, avec 3 longueurs différentes.
6. Bloquez les guidons, les roues ainsi que les pédales pour éviter qu'ils ne bougent. Lors de ces ajustements, faites **attention à ne pas abîmer la peinture de la voiture.**
7. **ATTENTION à ce qu'aucune des parties des vélos, en particulier les pédales et le guidon, ne soient en contact avec la carrosserie ou la vitre arrière de la voiture.**
8. Assurez-vous que les pneus des vélos ne soient pas près du pot d'échappement.

! INFORMATIONS IMPORTANTES POUR LA SECURITE

1. Pour une utilisation sûre, **il est indispensable de bloquer fort les vélos** aux porte-vélos. Sans l'utilisation correcte de la sangle E 28, les vélos ne sont pas fixés et peuvent se détacher du porte-vélos avec des conséquences graves.
2. Après montage, **le poids des vélos** peut provoquer une perte de tension au niveau des **sangles inférieures**; il est donc nécessaire de les contrôler et, éventuellement, **de les tendre à nouveau** 29.

CONDUITE DU VEHICULE AVEC LE PORTE-VELO

1. Lire attentivement et intégralement cette notice de montage et d'utilisation.
2. Utiliser le porte-vélos exclusivement pour le transport des vélos (3 au maximum, poids total maximum 45 kg et dans tous les cas de figures jamais au-delà de la portée maximum du véhicule).
3. Ne roulez jamais avec le porte-vélos sans vélo.
4. Enlevez le porte-vélos s'il n'est pas utilisé.
5. La charge doit être répartie correctement sur le porte-vélos arrière et le centre de gravité de la charge doit être maintenu le plus bas possible. Les charges dépassant les extrémités du porte-vélos arrière doivent respecter les prescriptions de la réglementation en vigueur dans le pays d'utilisation et doivent être fixées de manière adéquate. Veillez à ce que les parties du vélo comme par exemple le guidon ou les pédales ne dépassent pas le contour du véhicule. La fixation de la charge et le serrage des attaches du dispositif du porte-vélos arrière doivent être contrôlés après le chargement, après un court trajet puis ensuite à des intervalles réguliers selon les conditions du revêtement routier parcouru, 29.
6. Vous devez utiliser le porte-vélos exclusivement dans de bonnes conditions d'entretien (Vérifier régulièrement le serrage des boulons, l'état des sangles de fixation, etc. Voir section entretien).
7. **Plaque d'immatriculation et feux de signalisation doivent être impérativement visibles. Au cas où ils ne le soient pas, il vous appartient**

SUJECIÓN DE LAS BICICLETAS

1. Para el montaje de portarruedas, véase 25. A continuación, coloque las bicicletas sobre los carriles del portabicicletas.
2. Montando 2 o 3 bicicletas, hay que alternarlas según el esquema 27. Si resultara difícil colocarlas, tome en cuenta la posibilidad de inclinar los manillares.
3. Coloque las bicicletas en los brazos del portabicicletas, 28.
4. **ATENCIÓN: las correas que sujetan las ruedas sirven exclusivamente para mantener las bicicletas en la posición correcta durante el viaje.**
5. Utilice la correa Q para fijar la primera bicicleta; a continuación, utilice la correa E para la correcta fijación de las bicicletas en el portabicicletas, 25. En el punto de venta es posible adquirir un brazo para la fijación de las bicicletas, 26 de tres longitudes diferentes.
6. Bloquee los manillares, las ruedas y los pedales para evitar movimientos inoportunos. **Durante estos ajustes, preste atención para no dañar la pintura del coche.**
7. **ATENCIÓN: ninguna parte de la bicicleta, sobre todo el pedal y el manillar, debe estar en contacto con la carrocería o con el cristal posterior del coche.**
8. Verifique que los neumáticos de las bicicletas no queden cerca del tubo de escape del coche.



IMPORTANTES INFORMACIONES PARA LA SEGURIDAD

1. Para un uso seguro, es indispensable fijar con fuerza las bicicletas al portabicicletas. Si la correa E 28 no se utiliza correctamente, las bicicletas no están bien sujetas y se pueden desprender del portabicicletas, con graves consecuencias.
2. **El peso de las bicicletas** puede provocar pérdida de tensión de las correas inferiores; por lo tanto, es necesario controlarlas y, si es necesario, tensarlas 29.

CONDUCCIÓN DEL VEHÍCULO CON EL PORTABICICLETAS

1. Lea atentamente en su totalidad el presente manual de instrucciones.
2. Utilice el portabicicletas solo para transportar bicicletas (máx. 3 y peso máx. 45 kg, sin superar la capacidad máxima del vehículo).
3. No utilice el portabicicletas sin las bicicletas.
4. Quite el portabicicletas cuando no se utiliza.
5. La carga debe ser distribuida correctamente en el portabicicletas trasero, manteniendo el centro de gravedad de la carga lo más bajo posible. Las cargas que sobresalen de las extremidades del portabicicletas trasero deben cumplir con la reglamentación vigente en el país de uso y deben ser adecuadamente fijadas. Verifique que los componentes de la bicicleta (como el manubrio o los pedales) no sobresalgan del perfil del vehículo. La fijación de la carga y el ajuste de los elementos de fijación del portabicicletas trasero deben ser verificados una vez terminada la carga, después de un breve trayecto y, a continuación, a intervalos periódicos, en función de la superficie de la carretera, 29.
6. Utilice el producto solo si está en perfectas condiciones (verifique el ajuste de los pernos, la solidez de las correas, etc.; véase el capítulo "Mantenimiento").
7. **Es obligatorio que la matrícula y las luces traseras sean visibles: en el caso de que no lo sean,**

FIXING THE BIKES

1. See figure 25 for fitting the wheel support and then position the bikes on the rails of the bike carriers.
2. When fitting 2 or 3 bicycles, alternate them according to the diagram of 27. In case of difficulty in positioning them, appraise the possibility of tilting the handlebars.
3. Position the bikes on the arms of the bike carrier, 28.
4. **ATTENTION: the straps that block the wheels are only for keeping the bikes in the proper position when travelling.**
5. Use the strap Q for fixing the first bike and then use the strap E to block the bikes correctly on the bike carrier, 25. It is possible to purchase a bike fixing arm, 26, with 3 different lengths from the sales outlet.
6. Secure handlebars, wheels and pedals in order to prevent unwanted movements; during these adjustments **take care not to damage the car's paintwork.**
7. **ATTENTION: no part of the bicycle, and in particular the pedals, must be in contact with the bodywork or rear window of the car.**
8. Ensure the wheels of the bicycles are not positioned near the exhaust pipe.



IMPORTANT INFORMATION REGARDING SAFETY

1. For safe use, **the bicycles must be tightly secured to the bike carrier.** If the strap E 28 is not correctly used the bicycles are not securely fixed and can come off the bike carrier with serious consequences.
2. **The weight of the bicycles** can cause a slackening in the **bottom straps**; therefore it is necessary to check them, **retightening** if necessary, 29.

DRIVING WITH THE BIKE CARRIER

1. Read this instruction manual carefully and completely.
2. Only use the bike carrier for transporting bicycles (max 3, max weight 45 kg, and in any case no greater than the maximum capacity of the vehicle).
3. Do not use the bike carrier without bicycles.
4. Remove the bike carrier when not in use.
5. The load must be distributed correctly on the rear bike carrier and the centre of gravity should be kept as low as possible. Loads protruding from the ends of the rear bike carrier must comply with the provisions of the rules in force in the country of use and must be fixed adequately. Ensure that parts of the bicycle, such as the handlebar or pedals, do not stick out beyond the sides of the vehicle. Fixing the load and tightening the fasteners of the bike carrier device must be checked after loading, after a short trip and then at regular intervals depending on the road surface travelled over, 29.
6. Use the product only if it is in perfect condition (check the tightness of the bolts, the solidity of the straps, etc.: see the maintenance chapter).
7. **The rear numberplate and lights must compulsorily be visible: if they are not, use a supplementary light repeater bar and numberplate as shown in 30 31 32. See the car list.** The lights must be compliant with national regulations. The dimensions and the lighting of the number plate

BEFESTIGUNG DER FAHRRÄDER

1. Für die Montage der Radstütze siehe Abbildung 25. Anschließend die Fahrräder auf den Schienen des Fahrradträgers positionieren.
2. Wenn 2 oder 3 Fahrräder montiert werden, sind sie nach dem Schema aus 27 abwechselnd zu befestigen. Gestaltet sich ihre Positionierung schwierig, sollte die Möglichkeit in Betracht gezogen werden, den Lenker schräg zu stellen.
3. Die Fahrräder auf den Armen des Fahrradträgers positionieren, 28.
4. **ACHTUNG: Die Riemen, mit denen die Räder bewegungsunfähig gemacht werden, dienen ausschließlich dazu, die Fahrräder während der Fahrt in der richtigen Stellung zu halten.**
5. Verwenden Sie den Riemen Q zur Befestigung des ersten Fahrrads, dann den Riemen E für die korrekte Befestigung der Fahrräder am Fahrradträger benutzen, 25. Beim Händler ist - in 3 Längen - ein kleiner Arm zur Befestigung der Fahrräder erhältlich, 26.
6. Lenker, Räder und Pedale blockieren, damit es zu keinen störenden Bewegungen kommt. **Während dieser Justierungen ist darauf zu achten, dass der Fahrzeugglock keinen Schaden nimmt.**
7. **ACHTUNG! Kein Fahrradteil, insbesondere nicht das Pedal und der Lenker, darf mit der Karosserie oder der Heckscheibe des Autos in Berührung kommen.**
8. Stellen Sie sicher, dass sich die Reifen der Fahrräder nicht in der Nähe des Auspuffs befinden.

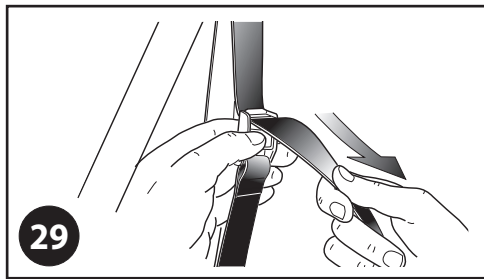


WICHTIGE SICHERHEITSHINWEISE

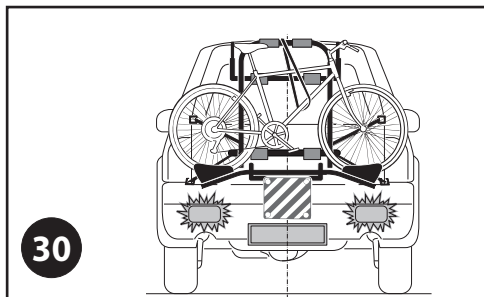
1. **Für einen sicheren Gebrauch ist es unabdingbar, dass die Fahrräder am Fahrradträger festgezurr werden.** Ohne die korrekte Verwendung des Riemens E 28, sind die Fahrräder nicht richtig befestigt und können sich beim Fahren, unter Umständen mit schweren Folgen, vom Fahrradträger lösen.
2. **Durch das Gewicht der Fahrräder können die unteren Riemen an Spannung einbüßen. Sie müssen also kontrolliert und bei Bedarf nachgezogen werden, 29.**

FÜHREN DES FAHRZEUGS MIT FAHRRADTRÄGER

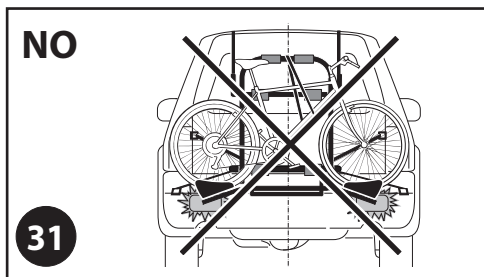
1. Lesen Sie dieses Betriebshandbuch gründlich durch.
2. Verwenden Sie den Fahrradträger nur zur Beförderung von Fahrrädern (max. 3 Fahrräder, max. Gewicht 45 kg, in keinem Fall darf das Gewicht jedoch die Zuladefähigkeit des Fahrzeugs übersteigen).
3. Den Fahrradträger nicht ohne Fahrräder benutzen.
4. Der Fahrradträger ist zu entfernen, wenn er nicht benutzt wird.
5. Die Ladung muss korrekt auf den hinteren Fahrradträger verteilt werden; der Schwerpunkt der Ladung ist so weit unten wie möglich zu halten. Ladungen, die über die Enden des hinteren Fahrradträgers hinaus überstehen, müssen den im Betriebsland geltenden Vorschriften entsprechen und sachgerecht gesichert sein. Achten Sie darauf, dass keine Fahrradteile wie etwa der Lenker oder die Pedale über die Umrisslinie des Fahrzeugs hinausragen. Die Befestigung der Ladung und der feste Sitz der für den hinteren Fahrradträger verwendeten Befestigungsvorrichtungen müssen nach dem Aufladen, nach einer kurzen Fahrstrecke und anschließend in regelmäßigen, vom Zustand des Straßenbelages abhängigen Zeitabständen geprüft werden, 29.



29

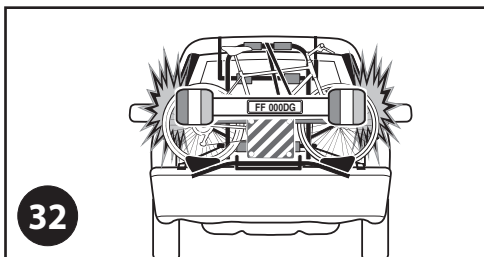


30

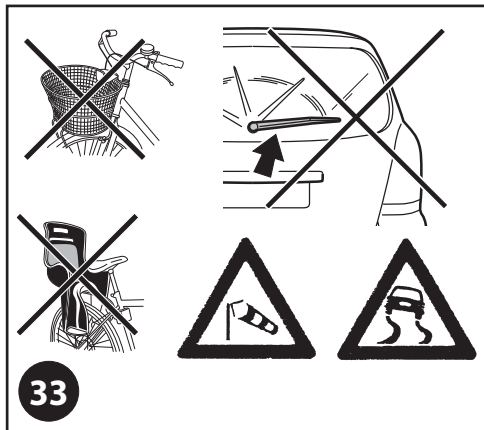


NO

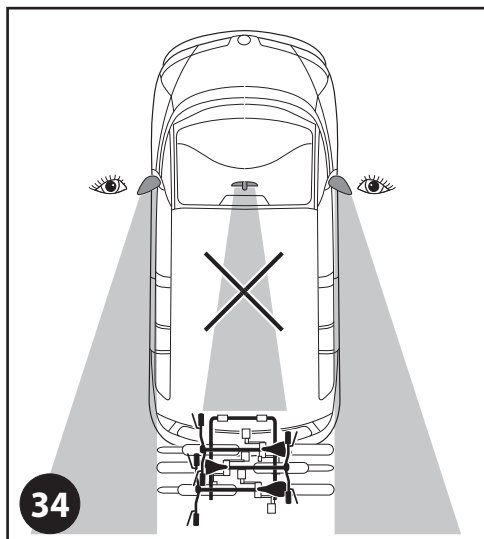
31



32



33



34

I

toramente visibili: nel caso non lo siano, usare una barra omologata supplementare ripetitrice di luci e targa come in 30 31 32. Vedi lista auto.

Le luci devono essere conformi alla regolamentazione nazionale. Le dimensioni e l'illuminazione della targa devono essere conformi alle disposizioni del Codice Stradale. Le connessioni elettriche della barra ripetitrice devono essere conformi alle raccomandazioni del costruttore automobile.

8. **Non trasportare biciclette con accessori** ingombranti, divisori, seggiolini portabimbo, cestini, ecc.: rimuoverli prima di montare le biciclette sul portabici. Non usare il tergilunotto posteriore, 33.
9. Escludere tutti i dispositivi di fissaggio elastici.
10. Usare il pannello di carico sporgente di tipo omologato, 26.
11. **ATTENZIONE** con il portabici montato si richiede una maggiore **attenzione** nella guida, particolarmente nel modo di frenare, in curva, in presenza di vento, ecc. È fortemente raccomandato ridurre la velocità, particolarmente nelle curve, ed aumentare la distanza di sicurezza.
12. Circolare nel paese di appartenenza rispettando il codice della strada.
13. Con l'uso contemporaneo di rimorchio e portabici controllare che ci sia sufficiente spazio angolare per il movimento.
14. Prestare **attenzione** durante il viaggio, nelle retromarce e in fase di manovra, all'ingombro laterale, posteriore e superiore delle biciclette, 24.
15. **ATTENZIONE:** il carico posteriore modifica la distribuzione dei pesi sugli assi rispetto a quanto previsto dal costruttore del veicolo; Questo peso modificato non può superare il carico previsto dal costruttore (vedi libretto di circolazione) ed in ogni caso non deve superare la portata massima del portabici dichiarata. Tenete, inoltre, in considerazione che con il portabici montato si richiede una maggiore **attenzione** nella guida, in particolare nel modo di frenare, in curva, in presenza di vento, ecc.
16. L'ancoraggio del sistema portante deve essere periodicamente controllato dal conducente. Il conducente è responsabile per il carico. Il carico non può sporgere lateralmente più di 400 mm dalla carrozzeria.
17. Non utilizzare il portabici su strade sterrate; Fare **attenzione** a dossi e cunette, in special modo alle cunette limitatorie di velocità.
18. Prestare **attenzione** all'apertura del cofano: gli appoggi in gomma **P 2** possono ammaccare la carrozzeria in prossimità delle cerniere.
19. Verificare regolarmente la chiusura dei rocchetti e le condizioni delle cinghie: in caso di usura sostituirle.

MANUTENZIONE DEL PORTACICLO

1. Rimpiazzare immediatamente i pezzi deteriorati e verificare il buon funzionamento di rocchetti, fibbie e cinghie.
2. Controllare periodicamente il perfetto avvitamento di dadi, viti o altri fissaggi
3. Non pulire il portaciclo con detersivi aggressivi.
4. In caso di utilizzo del servizio di autolavaggio automatico, rimuovere il portaciclo.
5. Togliere il prodotto dal veicolo quando non viene utilizzato; riporlo in ambiente asciutto e al riparo dai raggi solari.

F

de rajouter une rampe de feux ainsi qu'une plaque d'immatriculation supplémentaire, comme sur 30 31 32. Voir liste auto.

Les feux doivent être conformes à la réglementation nationale. Les dimensions et l'éclairage de la plaque doivent être conformes aux dispositions du Code de la Route. Les connexions électriques de la rampe de feux supplémentaires doivent être conformes aux recommandations du constructeur de l'automobile.

8. Vous devez **IMPÉRATIVEMENT** retirer tous les accessoires encombrants des vélos avant de les monter: porte-bébé, paniers, sacs etc. Ne pas utiliser l'essuie-glace arrière, 33.
9. Exclure **ABSOLUMENT** tout dispositif de fixation élastique.
10. Utilisez le panneau de chargement proéminent de type homologué, 26.
11. **ATTENTION**: conduire avec un porte-vélos requiert une **attention** toute particulière lors des coups de freins, dans les virages et lors de grands vents. Nous vous conseillons fortement d'adopter une conduite souple et de réduire votre vitesse, particulièrement dans les virages, et d'augmenter les distances de sécurité.
12. Quel que soit le pays où vous utilisez votre porte-vélos, veillez à circuler en respectant le code de la route.
13. Avec l'utilisation simultanée d'une remorque et d'un porte-vélos, assurez-vous qu'il y ait un espace suffisant pour le mouvement.
14. Faites particulièrement **attention** pendant le voyage, lors de marches arrière et des manœuvres, à l'encombrement latéral, postérieur et supérieur des vélos, 24.
15. **ATTENTION**: la charge postérieure modifie la répartition des poids sur les axes par rapport à celle prévue par le constructeur du véhicule. Ce nouveau poids ne doit pas dépasser la charge maximale prévue par le constructeur (reportez-vous à votre guide d'utilisation) et ne peut, en aucun cas, dépasser la portée maximum déclarée du porte-vélos. Il faut également tenir compte qu'il faut conduire plus prudemment avec le porte-vélos monté, notamment en freinant, dans les tournants, en présence de vent, etc.
16. Vous devez contrôler régulièrement le bon montage de votre porte-vélos. Le conducteur est responsable de la charge qui ne doit pas dépasser, latéralement, de plus de 400 mm de la carrosserie.
17. Ne jamais circuler hors du réseau routier non goudronné alors que des vélos sont installés sur le porte-vélos. Faites **attention** aux ralentisseurs et aux déformations de la chaussée et plus particulièrement aux déformations qui limitent la vitesse.
18. Faites **attention** lorsque vous ouvrez le coffre: les protections en caoutchouc **P 2** peuvent abîmer la carrosserie près des charnières.
19. Contrôlez périodiquement le bon vissage des molettes et l'état des sangles. Si nécessaire, les remplacez.

ENTRETIEN DU PORTE-VELOS

1. Remplacez immédiatement les pièces défectueuses et vérifiez le bon fonctionnement des mollettes, des boucles et des sangles.
2. Contrôlez périodiquement le bon vissage des écrous, vis et autres dispositifs de fixation et l'état des sangles.
3. Nettoyage du porte-vélos: ne pas utiliser de produit chimique agressif.
4. En cas de lavage automatique de votre voiture, retirez impérativement votre porte-vélos.
5. Démontez votre porte-vélos après chaque utilisation. Rangez-le dans un endroit sec et à l'abri des rayons du soleil.

utilice una barra suplementaria repetidora de luces y matrícula, según se explica en 30 31 32.

Consulte la lista de coches. Las luces deben responder a la reglamentación nacional. Las dimensiones y la iluminación de la placa deben responder a las disposiciones del código de circulación. Las conexiones eléctricas de la barra repetidora deben responder a las recomendaciones del fabricante del automóvil.

8. **No transporte bicicletas con accesorios** voluminosos, divisorios, sillitas de niño, cestas, etc.: quítelos de colocar las bicicletas en el portabicicletas. No utilice el limpiacristal trasero, 33.
9. Quite todos los dispositivos elásticos de sujeción.
10. Utilice un panel de carga sobresaliente homologado, 26.
11. **ATENCIÓN:** con el portabicicletas instalado, se requiere mayor **atención** durante la conducción, particularmente al frenar, en las curvas, en caso de viento, etc. Se recomienda vivamente reducir la velocidad (particularmente en las curvas) y aumentar la distancia de seguridad.
12. Circule respetando el código de circulación del país en que se encuentra.
13. Con el uso simultáneo de remolque y portabicicletas, verifique que haya suficiente espacio angular para el movimiento.
14. Al dar marcha atrás y durante las maniobras, preste **atención** a las dimensiones laterales, trasera y superior de las bicicletas, 34.
15. **ATENCIÓN:** la carga trasera modifica la distribución de los pesos sobre los ejes con respecto a lo previsto por el fabricante del vehículo; este peso modificado no puede superar la carga prevista por el fabricante (véase el registro del vehículo) y en ningún caso debe superar la capacidad máxima nominal del portabicicletas. Además, se debe tener en cuenta que, con el portabicicletas instalado, se requiere una mayor **atención** durante la conducción, en particular al frenar, en las curvas, en caso de viento, etc.
16. El anclaje del sistema portante debe ser verificado periódicamente por el conductor. El conductor es responsable de la carga. La carga no debe sobresalir lateralmente más de 400 mm de la carrocería.
17. No utilice el portabicicletas en carreteras sin asfaltar. Preste **atención** a los baches y cunetas, sobre todo a las cunetas donde hay límite de velocidad.
18. Preste **atención** al abrir la tapa del maletero: los apoyos de caucho **P 2** pueden abollar la carrocería cerca de las bisagras.
19. Verifique periódicamente el cierre de los carretes y el estado de las correas: en caso de desgaste, sustitúyalas.

MANTENIMIENTO DEL PORTABICICLETAS

1. Sustituya inmediatamente las piezas deterioradas y verifique el correcto funcionamiento de carretes, hebillas y correas.
2. Verifique periódicamente el perfecto ajuste de tuercas, tornillos y otros dispositivos de sujeción.
3. No limpie el portabicicletas con detergentes agresivos.
4. Cuando se utiliza el autolavado automático, quite el portabicicletas.
5. Desmonte el dispositivo del vehículo cuando no es utilizado; guárdelo en un ambiente seco y protegido de los rayos del sol.

must be compliant with the rules of the Highway Code. The electrical connections of the repeater bar must be compliant with the car manufacturer's recommendations.

8. **Do not carry bicycles with cumbersome accessories**, dividers, baby seats, baskets, etc.: remove them before fitting the bicycles on the bike carrier. Do not use the rear window cleaner, 33.
9. Exclude all elastic fixing devices.
10. Use approved types of protruding load panels, 26.
11. Remember that when the bike carrier is fitted you must drive with greater **attention**, especially when braking, in bends and when there is wind, etc. Reducing speed is strongly recommended, particularly in bends, and increase the safe distance.
12. Obey the Highway Code in the country of use.
13. When you are using a trailer and bike carrier at the same time, check that there is sufficient angular space for movement.
14. When on the road, take care when reversing and manoeuvring with the side, rear and top clearance of the bikes, 34.
15. **ATTENTION:** the rear load modifies the distribution of the weights on the axles compared with that envisaged by the vehicle manufacturer; This modified weight cannot exceed the load envisaged by the manufacturer (see the log book) and in any case must not exceed the maximum declared capacity of the bike carrier. Also remember that when the bike carrier is fitted you must drive with greater **attention**, especially when braking, in bends and when there is wind, etc.
16. The driver must check the anchoring of the bearing system periodically. The driver is responsible for the load. The load must not protrude sideways from the bodywork by more than 400 mm.
17. Do not use the bike carrier on dirt roads; pay **attention** to rises and ditches and, especially, possible speed bumps.
18. Be careful when opening the bonnet: the special rubber supports **P 2** can dent the bodywork near the hinges.
19. Check the closure of the sprockets and the condition of the straps regularly: replace them if they are worn.

BIKE CARRIER MAINTENANCE

1. Immediately replaced deteriorated parts and check the integrity of the sprockets, buckles and straps.
2. Periodically check the perfect tightness of nuts, screws or other fixings.
3. Do not clean the bike carrier with aggressive detergents.
4. Remove the bike carrier when using an automatic car wash service.
5. Remove the bike carrier from the vehicle when not being used; keep it in a dry place away from the sunlight.

6. Verwenden Sie das Produkt nur, wenn es sich in einem einwandfreien Erhaltungszustand befindet (zu prüfen ist der feste Sitz der Bolzen, die Festigkeit der Riemen etc.). Siehe hierzu das Kapitel Wartung.
7. **Das Nummernschild und die Rückleuchten des Fahrzeugs müssen deutlich sichtbar sein. Falls sie dies nicht sind, muss zusätzlich eine zugelassene Leiste mit Rückleuchten und Kennzeichen verwendet werden, wie in 30 31 32 gezeigt. Siehe das Automobilverzeichnis.** Die Leuchten müssen den Landesbestimmungen, die Abmessungen und die Kennzeichenbeleuchtung müssen den Bestimmungen der Straßenverkehrsordnung entsprechen. Die elektrischen Anschlüsse der mit Rückleuchten und Kennzeichen versehenen Leiste müssen den Empfehlungen des Autoherstellers genügen.
8. **Keine Fahrräder mit sperrigem Zubehör befördern**, wie Trennelemente, Kindersitze oder Körbe. Das Zubehör ist zu entfernen, bevor die Fahrräder auf dem Fahrradträger angebracht werden. Nicht den Heckscheibenwischer verwenden, 33.
9. Auf keinen Fall elastische Vorrichtungen zur Befestigung verwenden.
10. Verwenden Sie das zugelassene Schild für überstehende Lasten, 26.
11. **ACHTUNG:** Bei montiertem Fahrradträger ist während der Fahrt erhöhte Aufmerksamkeit geboten, insbesondere beim Bremsen, in der Kurve oder bei Wind. Es wird dringend empfohlen, die Geschwindigkeit, insbesondere in den Kurven, herabzusetzen und den Sicherheitsabstand zu erhöhen.
12. Beim Fahren ist die Straßenverkehrsordnung des Landes zu beachten, in dem Sie unterwegs sind.
13. Werden gleichzeitig ein Anhänger und ein Fahrradträger verwendet, ist zu kontrollieren, ob an den Seiten ausreichend Platz für Fahrmanöver ist.
14. Achten Sie während der Fahrt, im Rückwärtsgang und beim Manövrieren auf die seitlichen, hinteren und oberen Abmessungen der Fahrräder, 34.
15. **ACHTUNG:** Durch die hinten angebrachte Last ändert sich gegenüber den Angaben des Autoherstellers die Gewichtsverteilung auf den Achsen. Dieses veränderte Gewicht darf nicht höher sein, als die vom Hersteller angegebene Zuladung (siehe Fahrzeugschein); in keinem Fall darf es die erklärte maximale Tragfähigkeit des Fahrradträgers überschreiten. Berücksichtigen Sie außerdem, dass bei angebautem Fahrradträger beim Fahren erhöhte Aufmerksamkeit erforderlich ist, insbesondere das Fahrverhalten beim Bremsen, in der Kurve oder bei Wind ändert sich.
16. Die Verankerung des Trägersystems muss regelmäßig vom Fahrer kontrolliert werden. Der Fahrer ist für die Ladung verantwortlich. Die Ladung darf seitlich nicht mehr als 400 mm über die Karosserie hinausragen.
17. Mit Fahrradträger keine Feldwege befahren. **ACHTUNG** beim Queren von Bordsteinkanten und Fahrbahnschwellen, insbesondere von Bodenschwellen zur Verkehrsberuhigung.
18. **ACHTUNG** beim Öffnen des Kofferraums: Die Gummiauflagen **P 2** können die Karosserie in der Nähe der Scharniere verbeulen.
19. Regelmäßig zu prüfen ist der Verschluss der Sperräder und der Zustand der Riemen, die bei Verschleiß auszutauschen sind.

WARTUNG DES FAHRADTRÄGERS

1. In ihrer Funktion eingeschränkte Teile sind umgehend auszuwechseln. Prüfen Sie die Funktionstüchtigkeit von Sperrädern, Schnallen und Riemen.

I**NOTE OBBLIGATORIE
PER LA SICUREZZA**

1. Tenere le braccia del portabici rivolte verso l'alto di almeno 10 gradi, **28**.
2. Rendere solidali le biciclette al portabici utilizzando la cinghia **E**, **28**.
3. Se necessario, utilizzare anche altre cinghie.
4. Durante il viaggio, controllare a intervalli regolari la tenuta del portabici e delle biciclette
5. Attenersi scrupolosamente al foglio istruzioni del portaciclo.

GB**OBLIGATORY SAFETY NOTES**

1. Keep the bike carrier arms turned upwards by at least 10 degrees, **28**.
2. Secure the bikes to the bike carrier using the strap **E**, **28**.
3. Use extra straps if necessary.
4. Check the tightness of the bike carrier and of the bikes at regular intervals when travelling on the road.
5. Comply scrupulously with the bike carrier instruction sheet.

F**NOTE OBLIGATOIRE
POUR LA SECURITE**

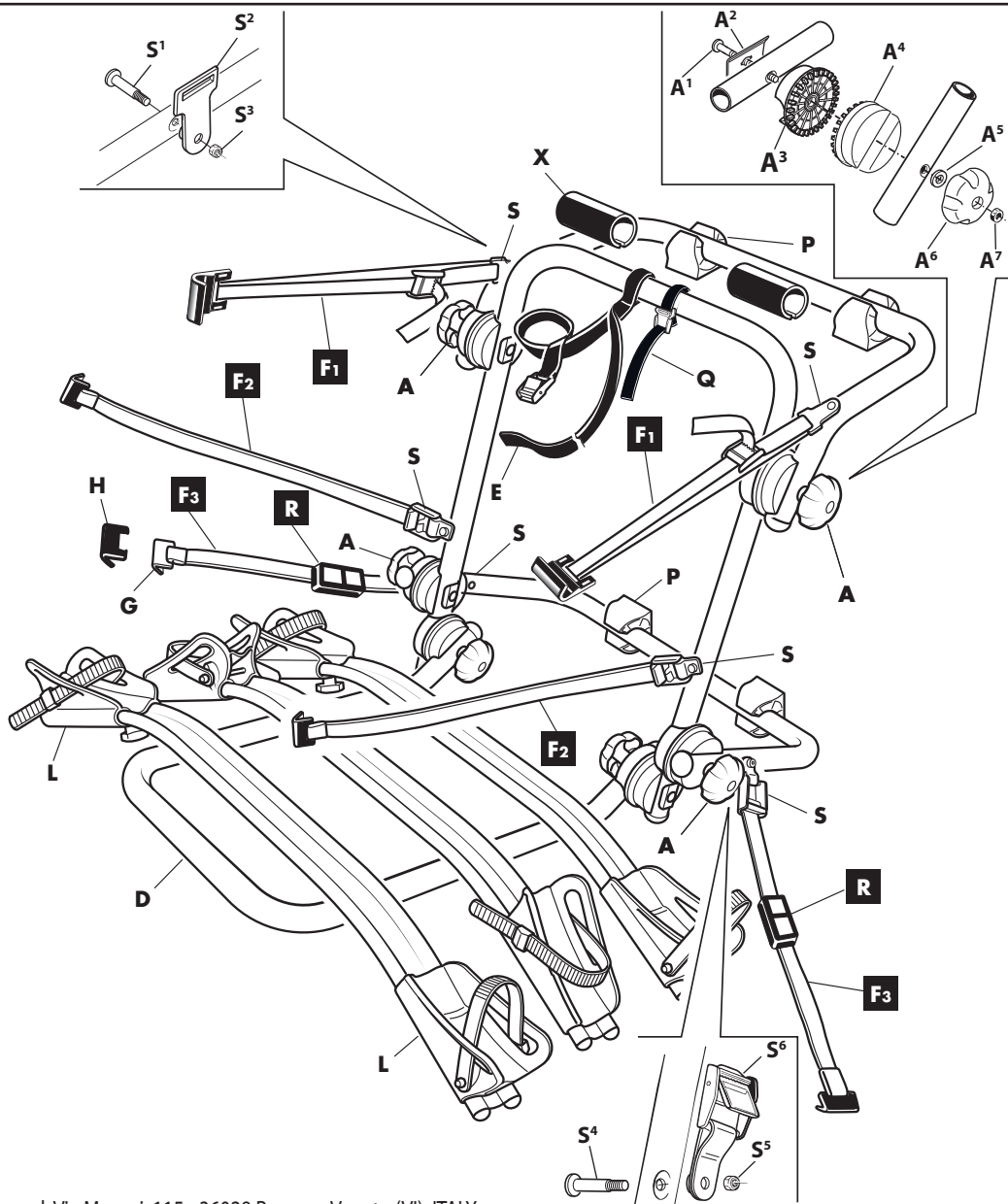
1. Tenir les bras du porte-vélos inclinés vers le haut, à au moins 10°, **28**.
2. Rendre solidaire les vélos au porte-vélos avec la sangle **E**, **28** si nécessaire utiliser d'autres sangles.
3. Pendant le voyage, contrôler à intervalles réguliers la tenue du porte-vélos et des vélos.
4. Respecter scrupuleusement les instructions de la notice d'utilisation du porte-vélos.

E**NOTAS OBLIGATORIAS
PARA LA SEGURIDAD**

1. Mantenga los brazos del portabicicletas orientados al menos 10 grados hacia arriba, **28**.
2. Fije las bicicletas al portabicicletas utilizando la correa **E**, **28**.
3. Si es necesario, utilice también otras correas.
4. Durante el viaje, verifique periódicamente la sujeción del portabicicletas y de las bicicletas
5. Atégase escrupulosamente a las instrucciones del portabicicletas.

D**OBLIGATORISCHE
SICHERHEITSHINWEISE**

1. Die Arme des Fahrradträgers müssen mindestens 10 Grad nach oben gerichtet bleiben, **28**.
2. Die Fahrräder über den Riemen **E** am Fahrradträger festzurren, **28**.
3. Nötigenfalls sind weitere Riemen zu verwenden.
4. Während der Fahrt ist in regelmäßigen Zeitabständen zu überprüfen, ob der Fahrradträger und die Fahrräder festsitzen.
5. Halten Sie sich ganz genau an das Anleitungsblatt des Fahrradträgers.

**VISTA ESPLOSA PER RICAMBI - VUE POUR PIÈCES DÉTACHÉES - DIBUJO DE DESPIECE PARA LA IDENTIFICACIÓN DE LOS REPUESTOS
EXPLODED VIEW FOR SPARE PARTS - EXPLOSIONANSICHT DER ERSATZTEILE**

DETAIL		Pcs.
		1
		1
REF.		
F1		2
F2/3		4
G		2
H		6
I		2
P		4
Q		1
R		2
X		2