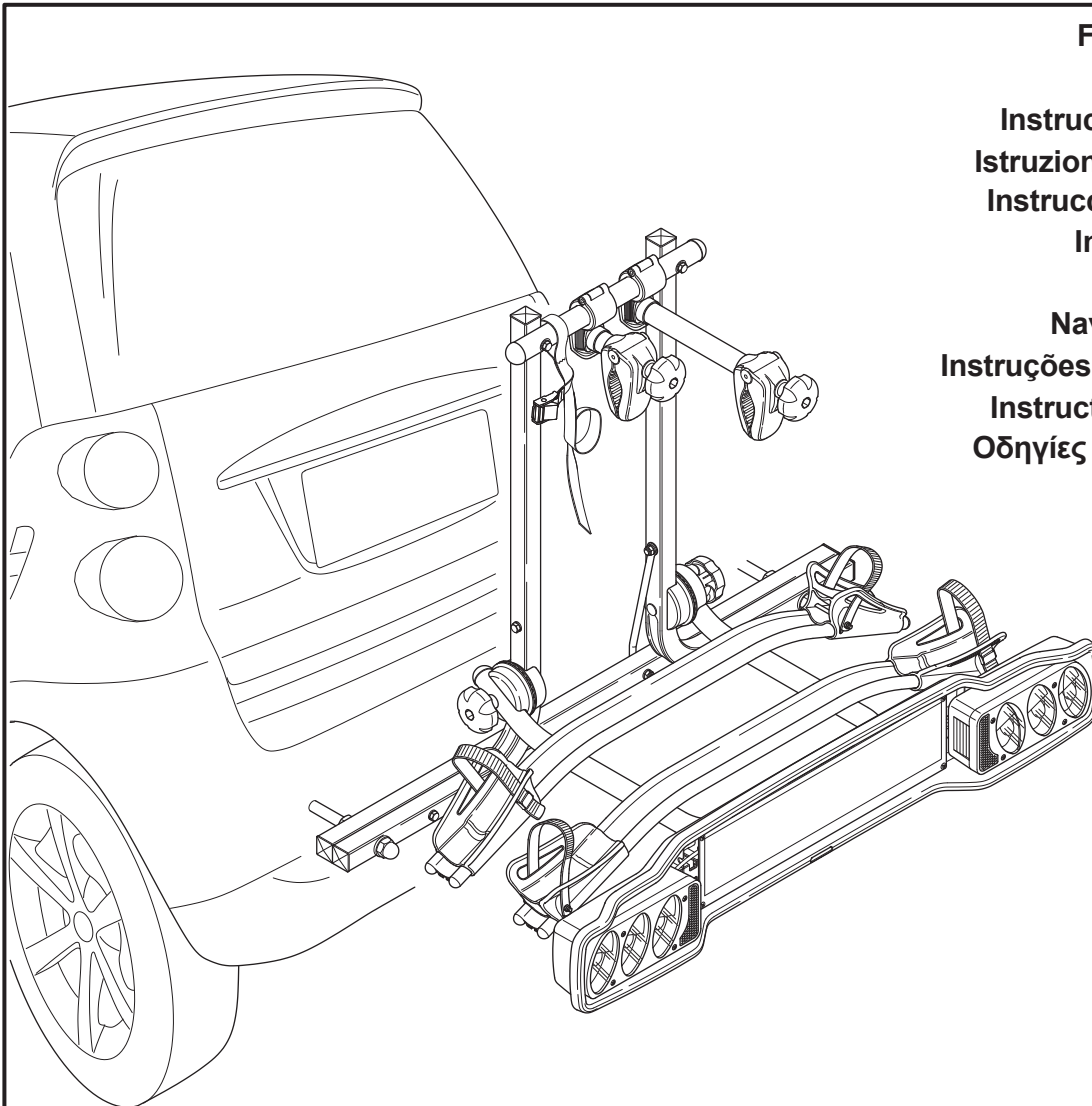


SMART RACK DELUX

Art. 631

REAR BIKE CARRIER FOR SMART CAR
HECK-FAHRRADTRÄGER FÜR SMART-AUTOMODELLE
PORTE-VÉLOS ARRIÈRE POUR VÉHICULES SMART
PORTABICI POSTERIORE PER AUTO SMART
PORTABICILETAS TRASERO PARA COCHES SMART
BAGAŻNIK PÓWEROWY NA TYŁ DO SAMOCHODU SMART
ZADNÍ NOSIČ KOL PRO VOZIDLO SMART
ZADNY NOSIČ NA BICYKEL PRE VOZIDLO SMART
PORTA-BICICLETAS TRASEIRO PARA CARROS SMART
FIETSENHOUDER VOOR ACHTERAAN VOOR SMART AUTO'S
ΟΠΙΣΘΙΑ ΣΧΑΡΑ ΠΟΔΗΛΑΤΟΥ ΓΙΑ ΤΟ ΑΥΤΟΚΙΝΗΤΟ SMART



- Fitting instructions **GB**
- Montageanleitung **D**
- Instructions de montage **F**
- Istruzioni per il montaggio **I**
- Instrucciones de montaje **E**
- Instrukcja montażu **PL**
- Návod na montáž **CZ**
- Navodila za montažo **SLO**
- Instruções para a montagem **PT**
- Instructies voor montage **NL**
- Οδηγίες συναρμολόγησης **GR**

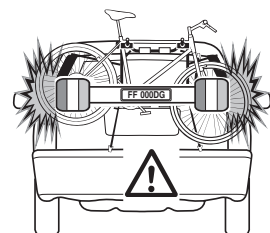
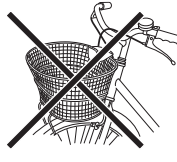
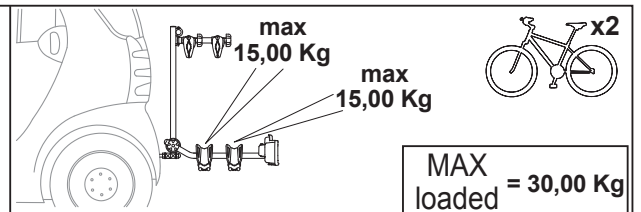
Peruzzo s.r.l.

Via Meucci 115
36028 Rossano Veneto (VI)
ITALY

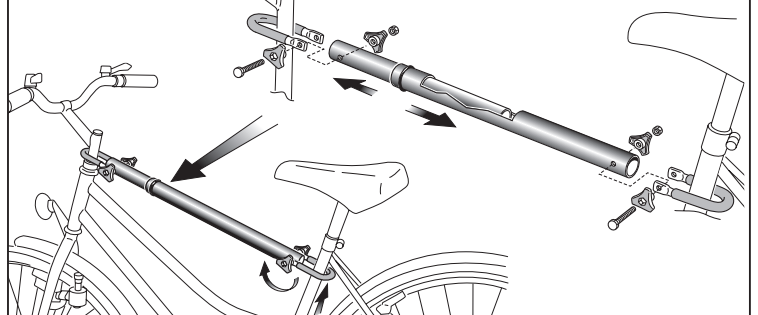
Type: 631
SMART RACK DELUX

E8 26R-03 7750

Weight Kg.13,80 **Kg**



OPTIONAL



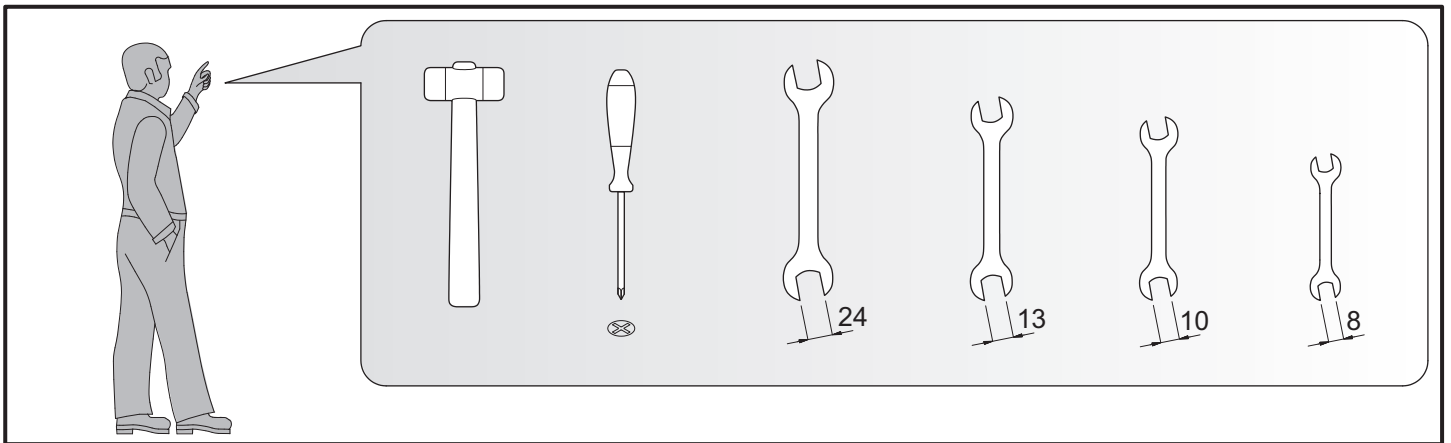


Fig. A

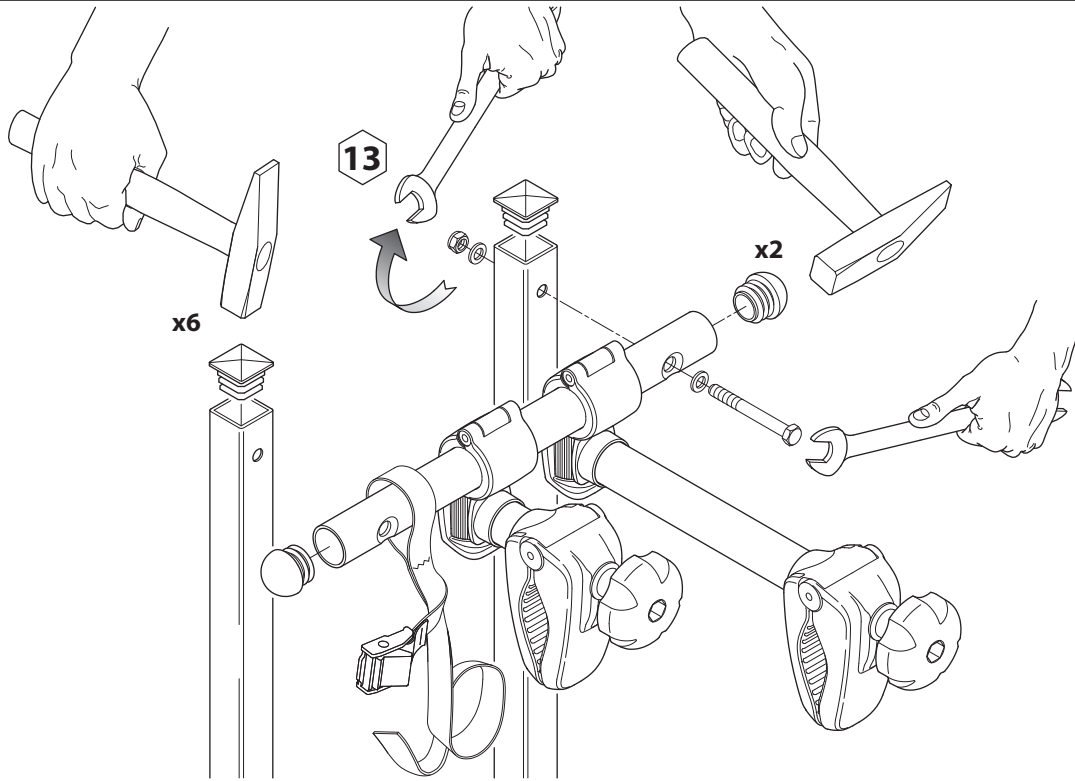


Fig. B

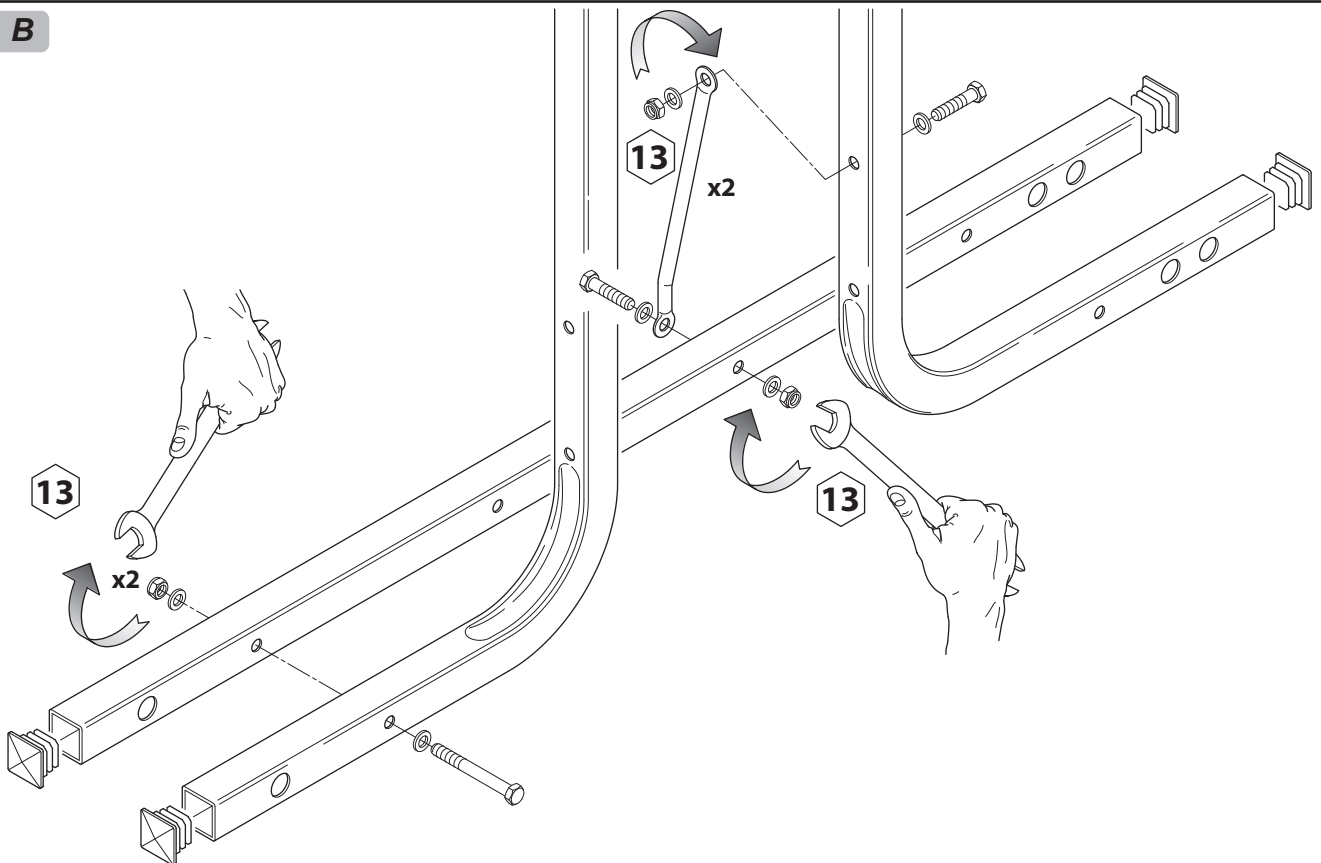


Fig. C1

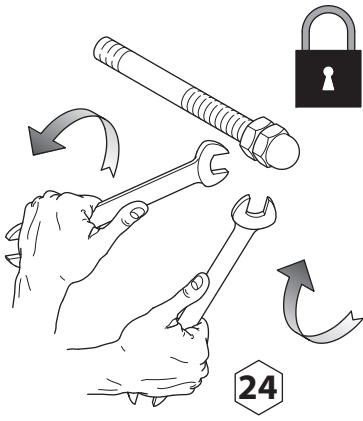


Fig. C2

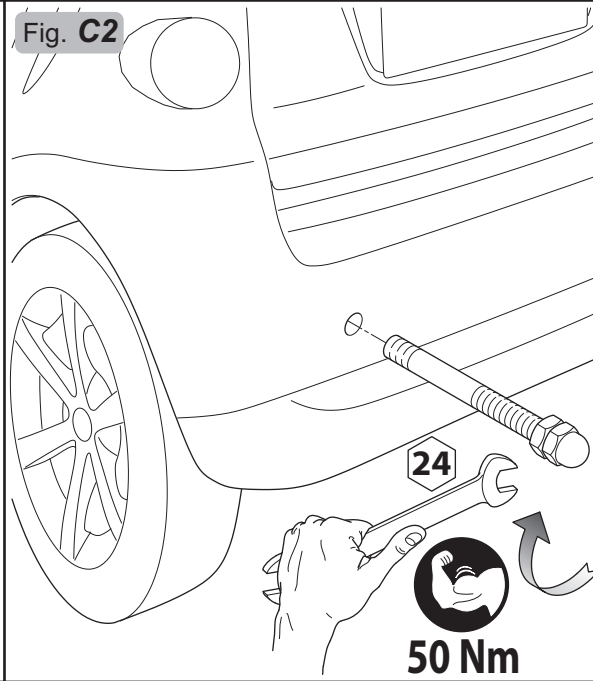


Fig. C3

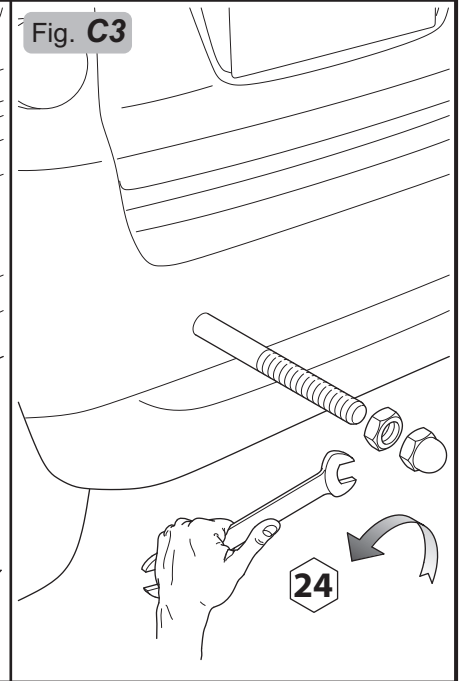


Fig. C

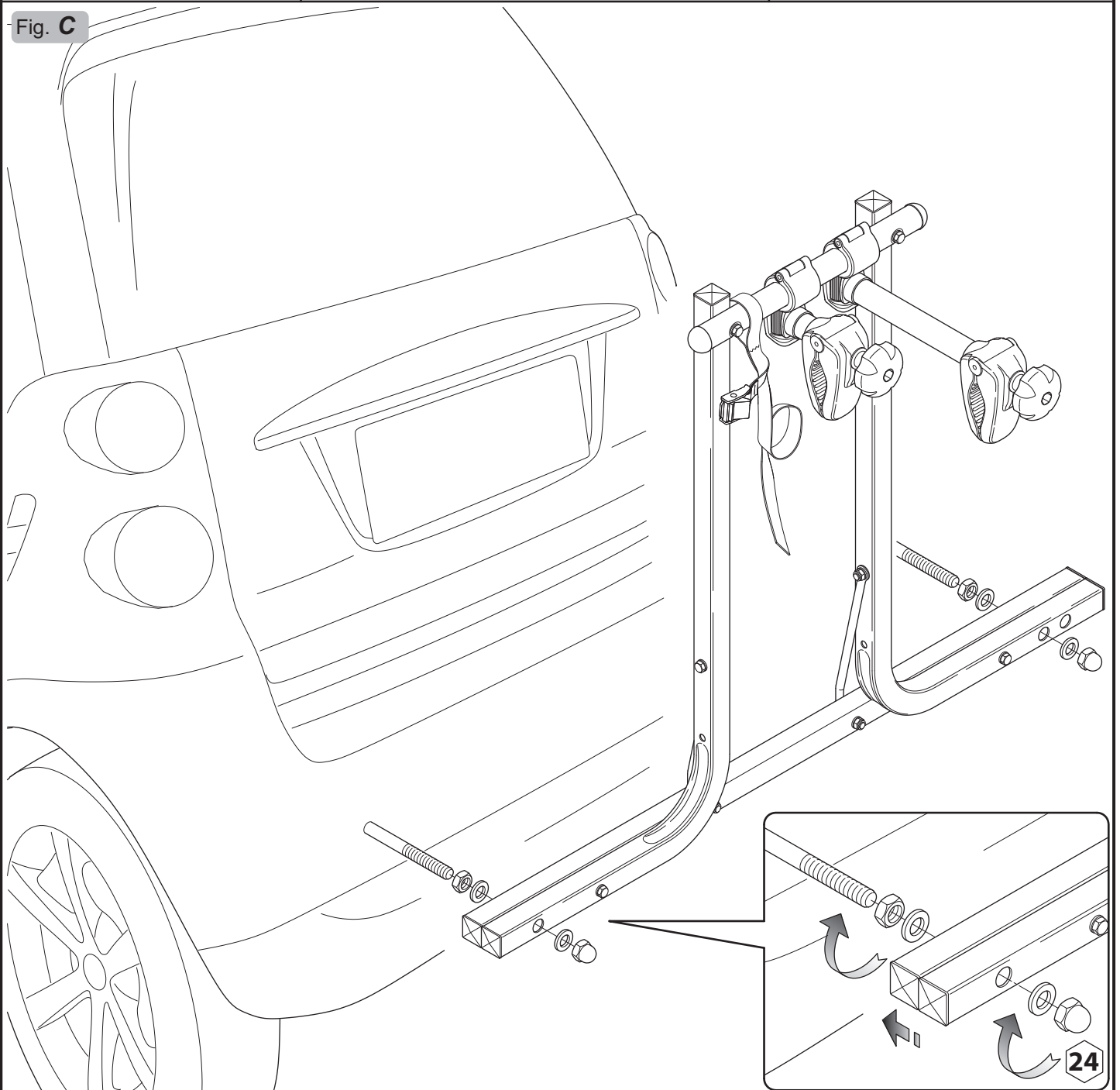


Fig. D

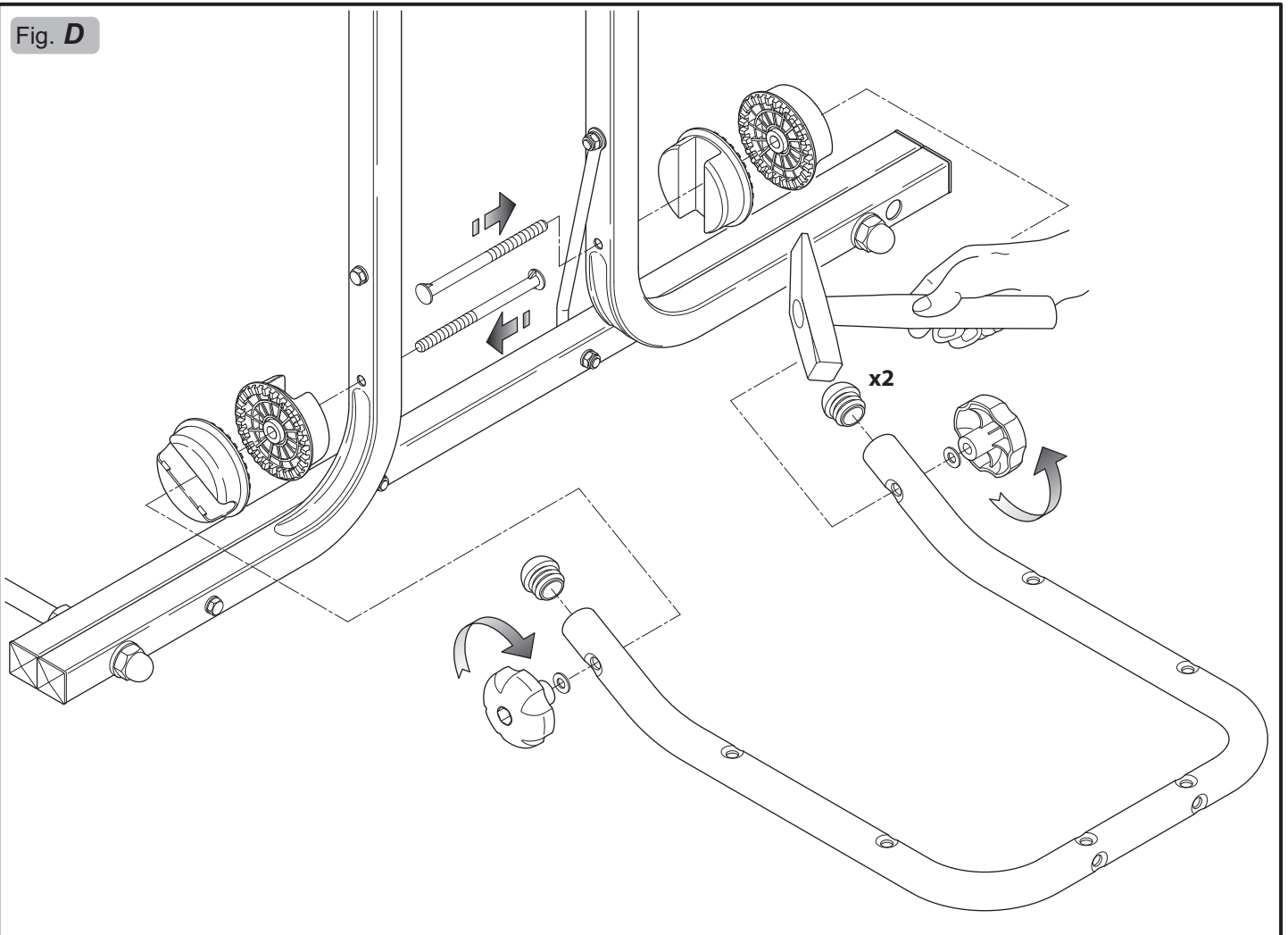


Fig. E

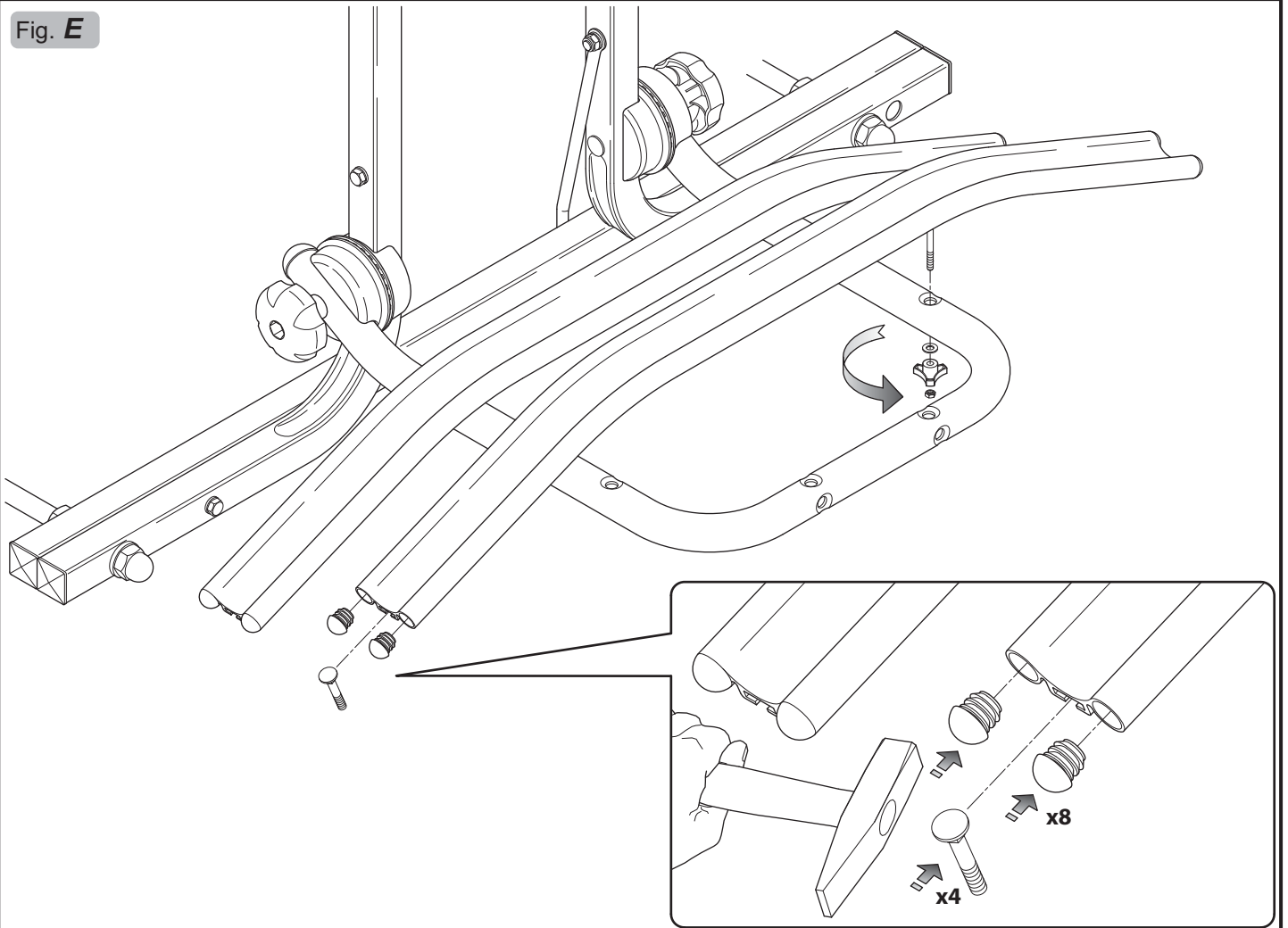


Fig. F

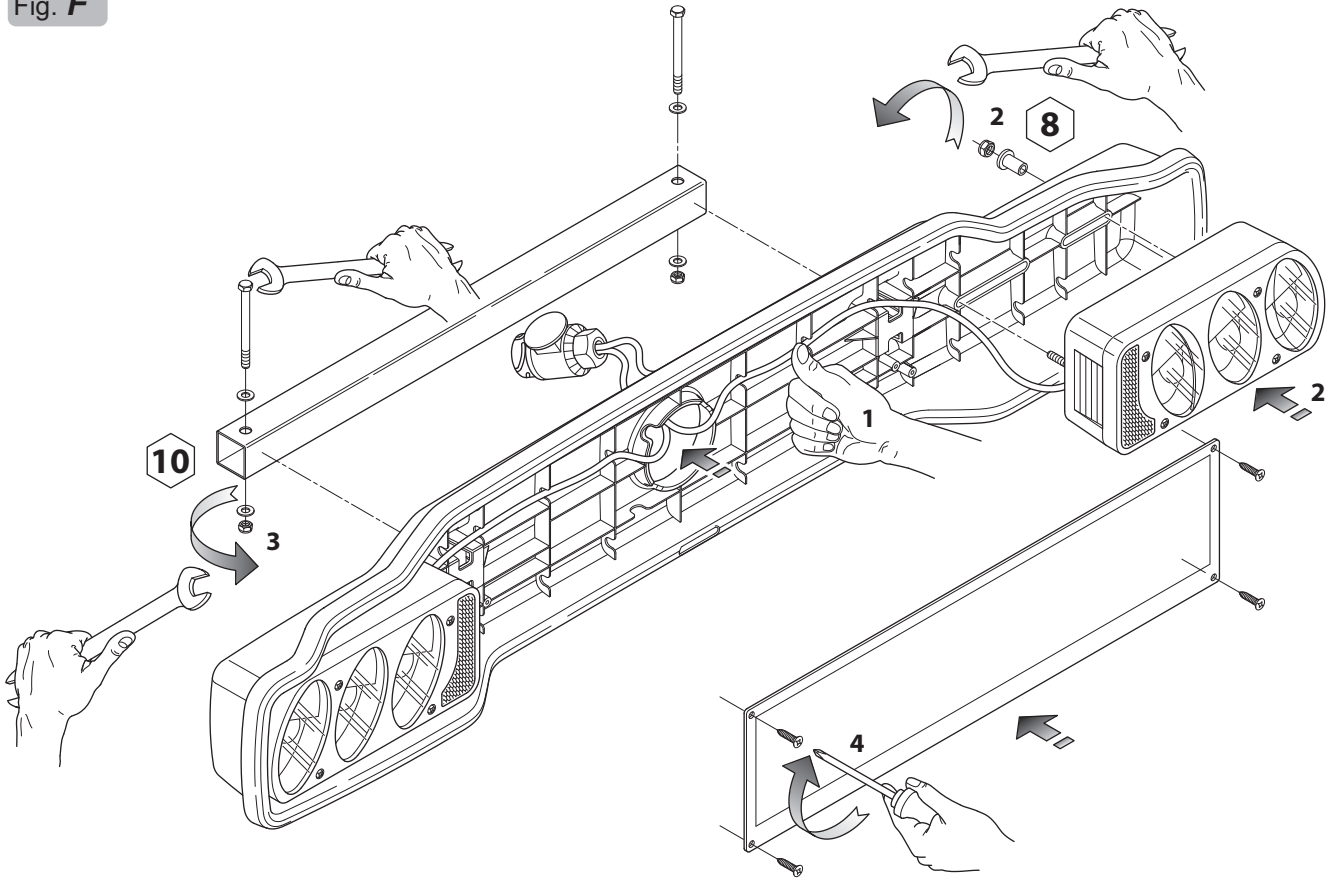


Fig. G

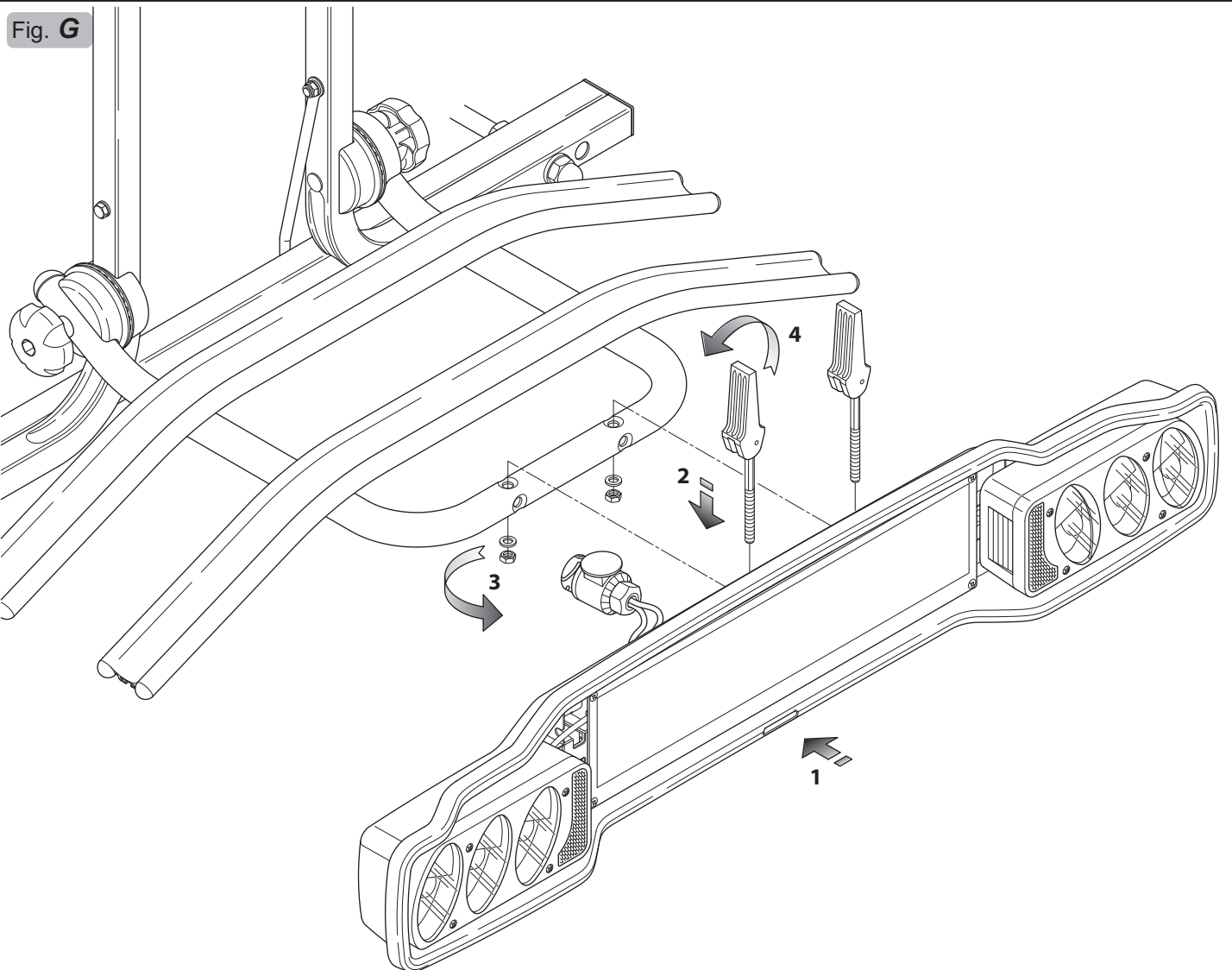
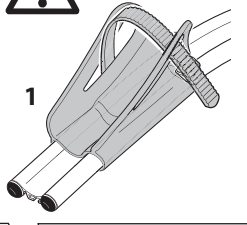


Fig. H



1



1

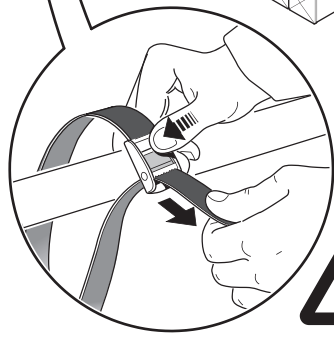
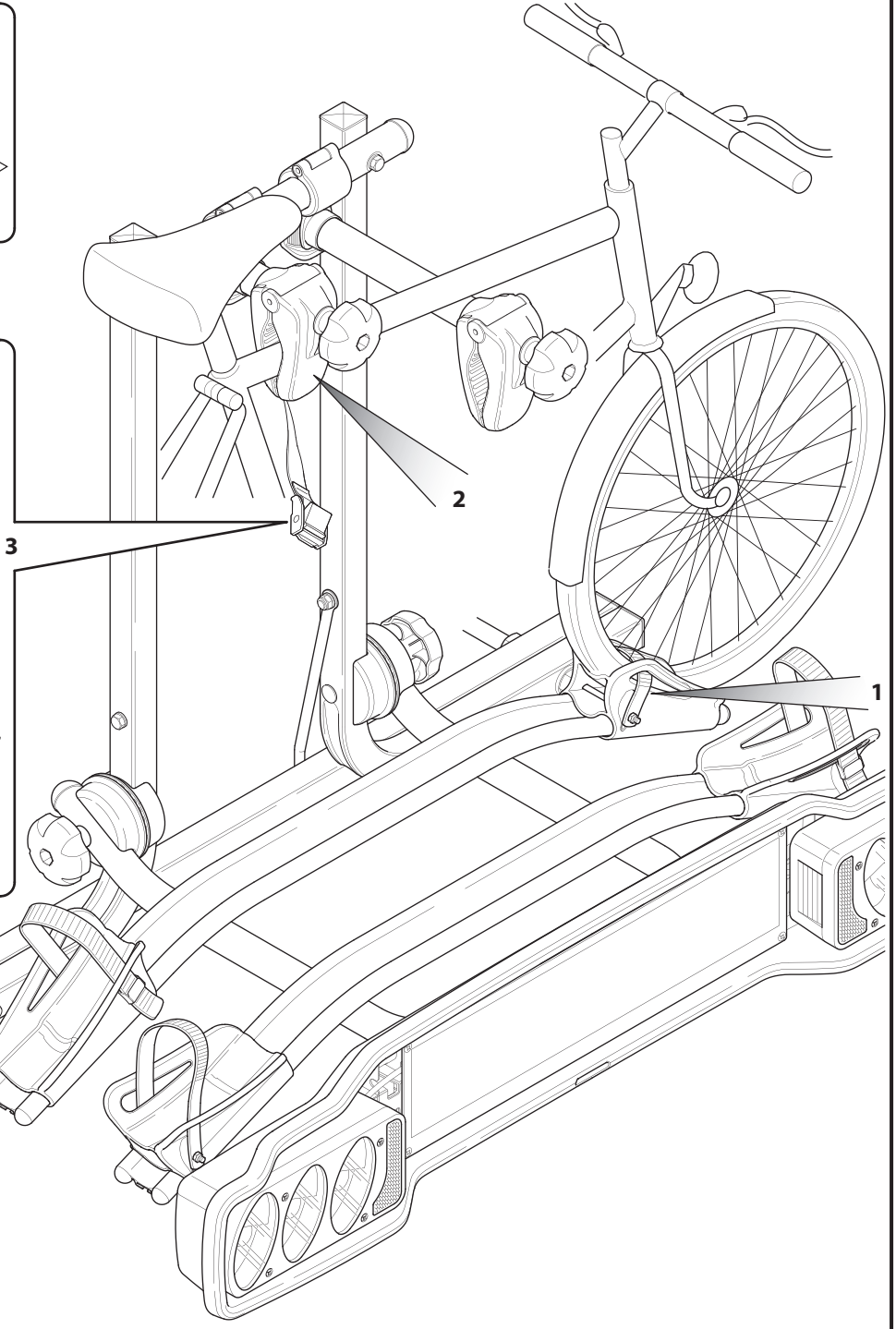
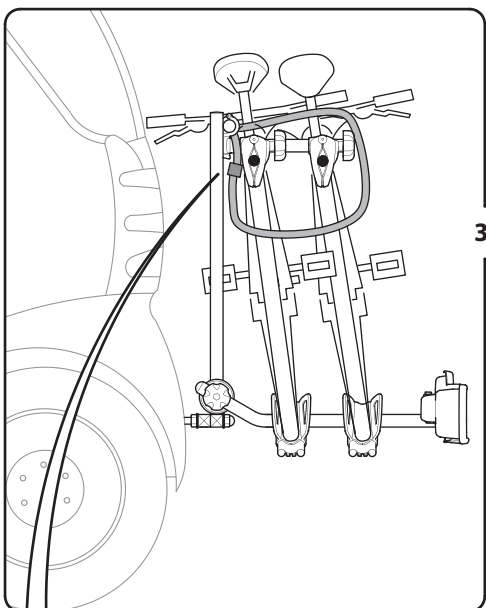
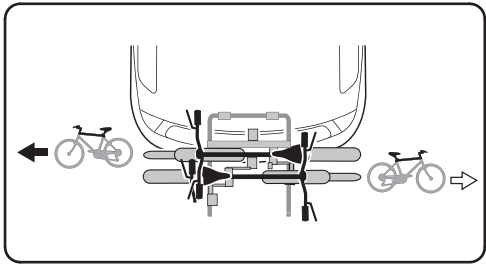
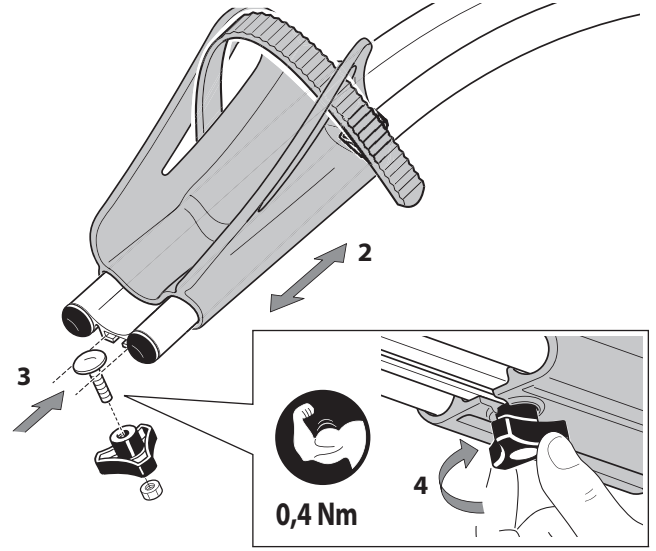
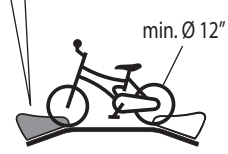
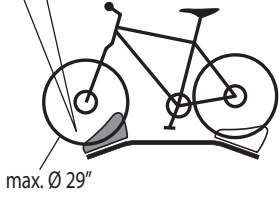
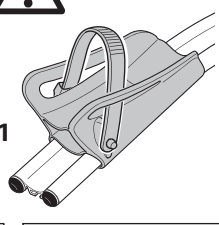


Fig. I

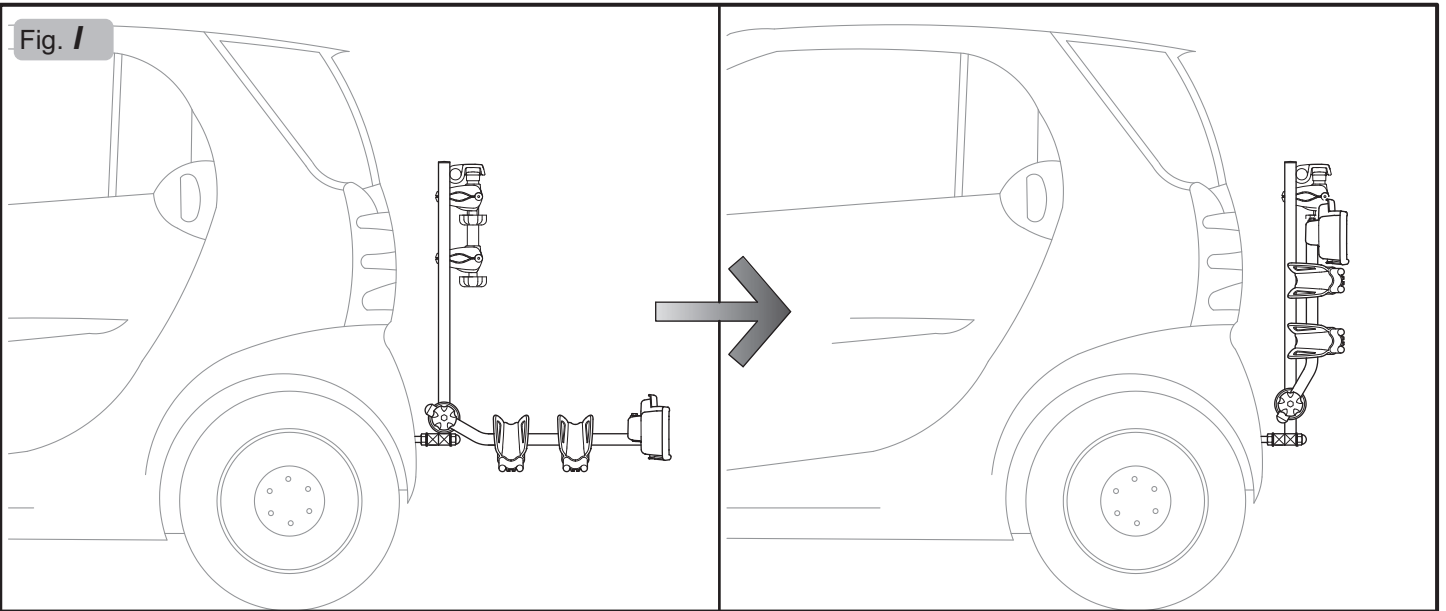


Fig. I1

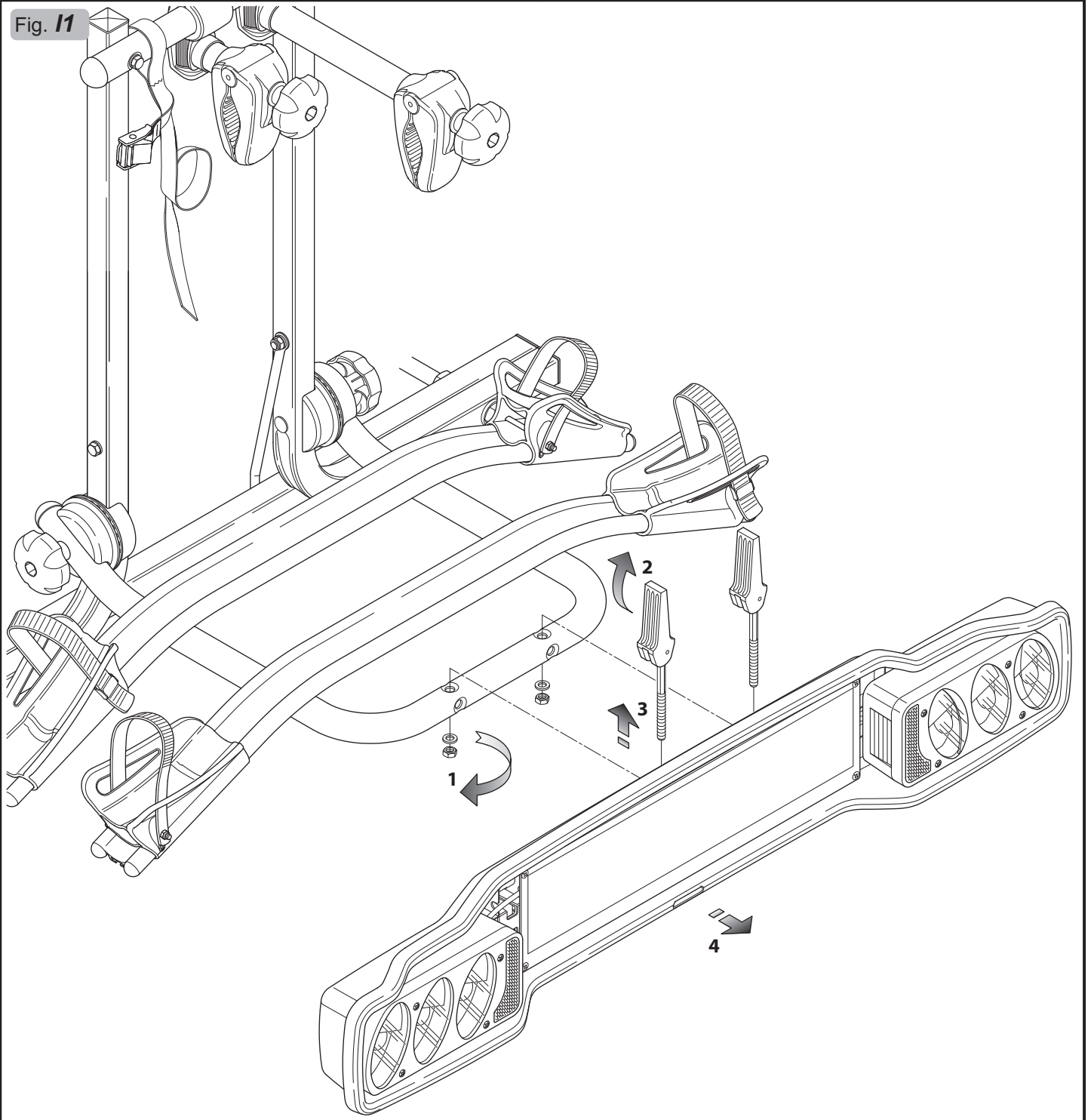


Fig. 12

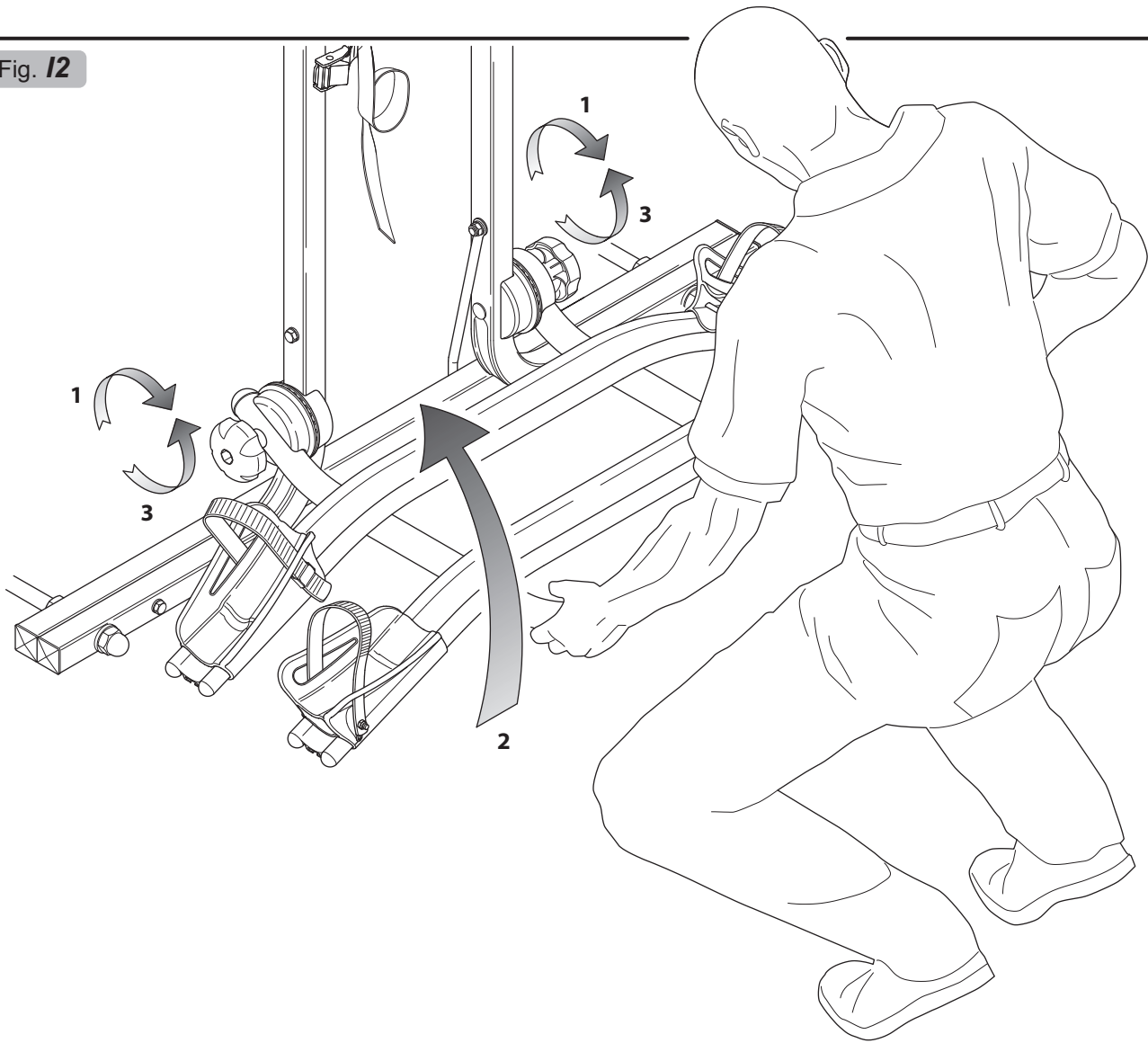


Fig. 13

